



!!!
NOVINKA
!!!

TS 98 XEA: S licenci k zavírání

Od individuálního zpříjemnění životního stylu až po navýšení pohodlí pracovního prostředí - to vše nabízí zavírač TS 98 XEA díky kvalitě, komfortu a designu.

To nejlepší v jednom.

TS 98 XEA - zavírač pro všechny situace: jak pro jednokřídlé tak pro dvoukřídlé dveře zajišťuje vysoký komfort pohybu a funkční luxus včetně progresivního XEA- designu oceněného řadou prestižních cen.

Exkluzivita a univerzálnost zavírače vynikne zejména díky 4 montážním polohám a spolehlivému zajištění tichého chodu v různých prostředích včetně studených, a to až do teploty -40°C.

Specifické vlastnosti:

- max. šířka křídla 1400 mm
- SoftFlow: vysoce tichý chod zavírače
- všechny výhody Easy Open technologie
- 1 zavírač pro všechny 4 způsoby montáže
- při montáži zavírače na straně závěsů možnost otevření až na 180°
- regulace uzavírací síly na přední straně zavírače
- optický ukazatel nastavení síly
- pro dveře do hmotnosti až 300 kg (neplatí při použití elektromechanické aretace)



reddot award 2016
winner



GOOD DESIGN
AWARD 2016



product
design
award

4 způsoby montáže - 1 samozavírač



Na křídlo na straně závěsů

Na zárubeň na straně závěsů

Na zárubeň proti závěsům

Na křídlo proti závěsům

Variety povrchových úprav

Dveřní zavírač TS 98 XEA disponuje špičkovým designem, který doslova otevírá dveře: zavírač není jen náhodný prvek, ale lze ho kombinovat s dalšími dormakaba produkty v XEA designu.

Díky široké paletě povrchových úprav je zavírač TS 98 XEA flexibilní k použití v jakémkoli prostředí a v libovolných designových kombinacích.



TS 98 XEA stříbrná (P600)



TS 98 XEA zlatá (P750)



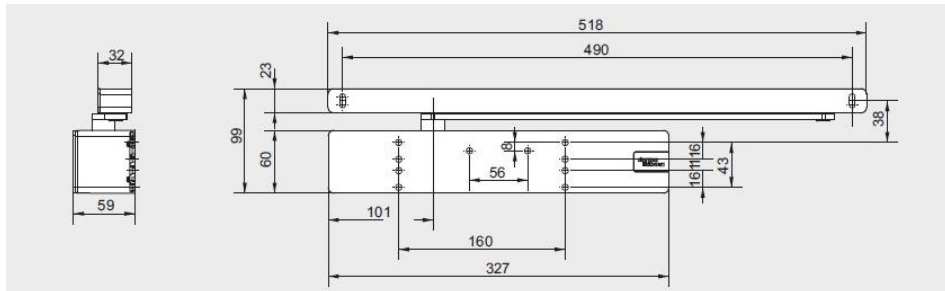
G-N XEA černá (P 190)
TS 98 XEA bílá (P 100)



G-N XEA černá (P 190)
TS 98 XEA stříbrná (P 600)



TS 98 XEA černá (P190)

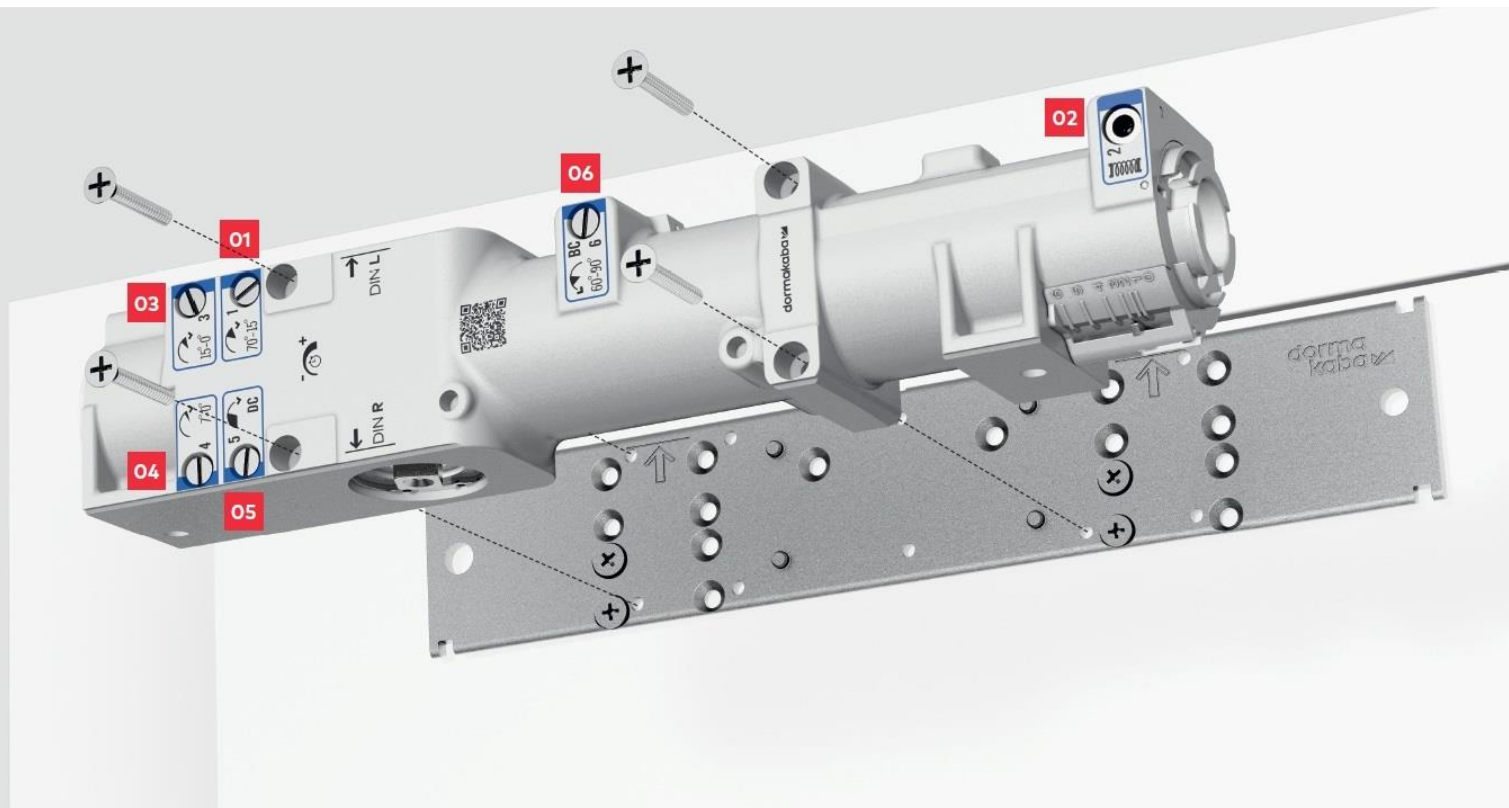


Technické údaje:		EN 1-6
Max. hmotnost křídla (neplatí pro kluznou lištu s elektromechanicou aretací)	≤ 300 kg	●
Běžné dveře, požární a kouřotěsné dveře	≤ 1400 mm	●
Exteriérové dveře otevírané ven	≤ 1400 mm	●
Použití pro levé i pravé dveře		●
Síla zavírání nastavitelná z přední strany zavírače		●
Rychlost zavírání nastavitelná ventilem		●
Přídavné nastavení rychlosti zavírání	15°-0°	
Koncový doraz nastavitelný ventilem		●
Tlumení otevírání BC nastavitelné ventilem		●
Zpoždění zavírání DC nastavitelné ventilem		●
Mechanická aretace (ne pro požární a kouřotěsné dveře)		○
Rozměry v mm	Délka Hloubka Výška	327 59 60

dormakaba Česko s.r.o.
Kovářova 39
155 00 PRAHA 5

+420 724 270 011

www.dormakaba.com



Všechny funkce nastavitelné z přední strany



- 1 Nastavení rychlosti zavírání v rozmezí 70° - 15°



- 2 Nastavení síly zavírání v rozmezí EN 1 - EN 6 dle EN 1154



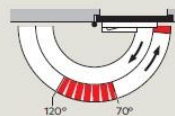
- 3 SoftFlow: přidavné nastavení rychlosti zavírání v intervalu 15° - 0° umožňuje téměř nehlukné uzavření dveří



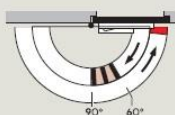
- 4 Nastavitelný koncový doraz v intervalu 7° - 0°



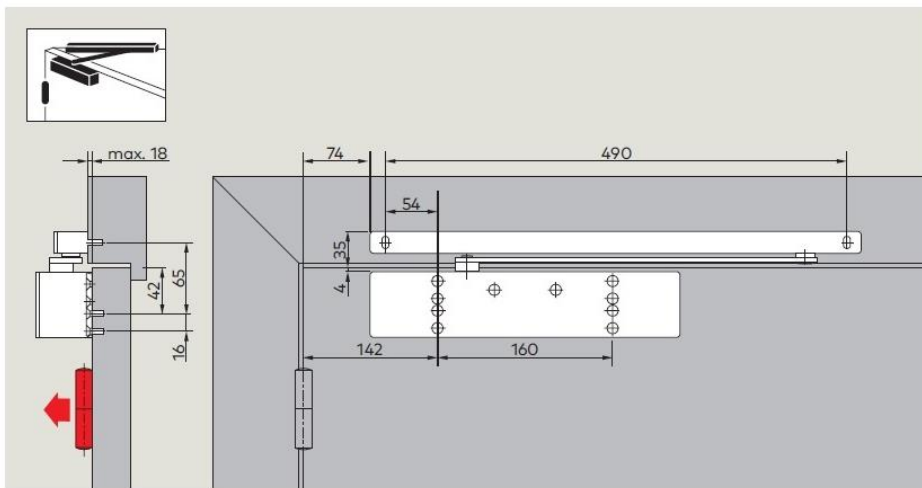
- 5 Nastavitelné zpoždění zavírání DC v rozmezí 120° - 70°



- 6 Nastavitelné tlumení otevírání BC v rozmezí 60° - 90°

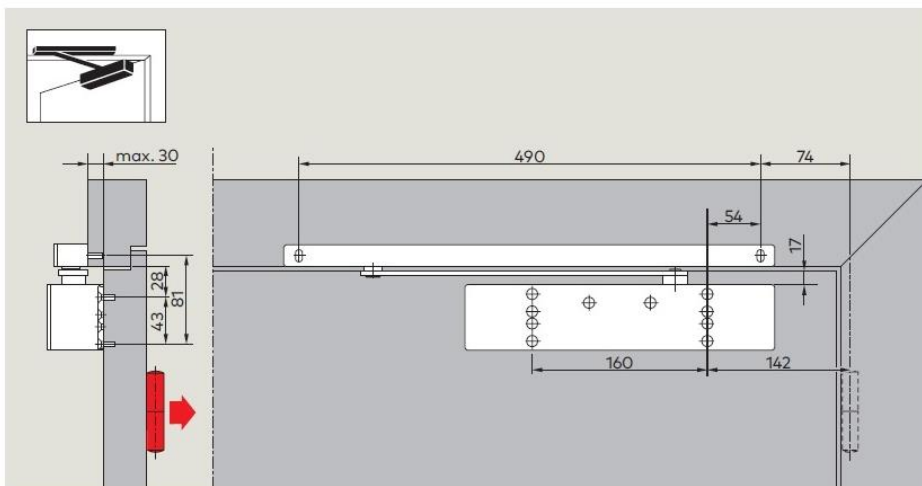


Ukazatel nastavení síly zavírače dle EN 1154.



Montáž na křídlo na stranu závěsů

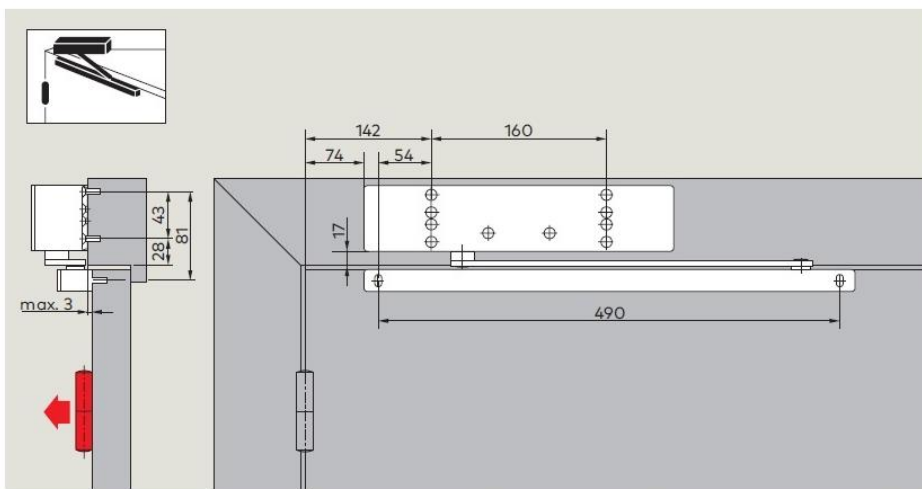
Při odpovídajících konstrukčních podmínkách a při dodržení všech montážních požadavků a pravidel je možné dveře otevřít na plných 180°.



Montáž na křídlo na stranu proti závěsům

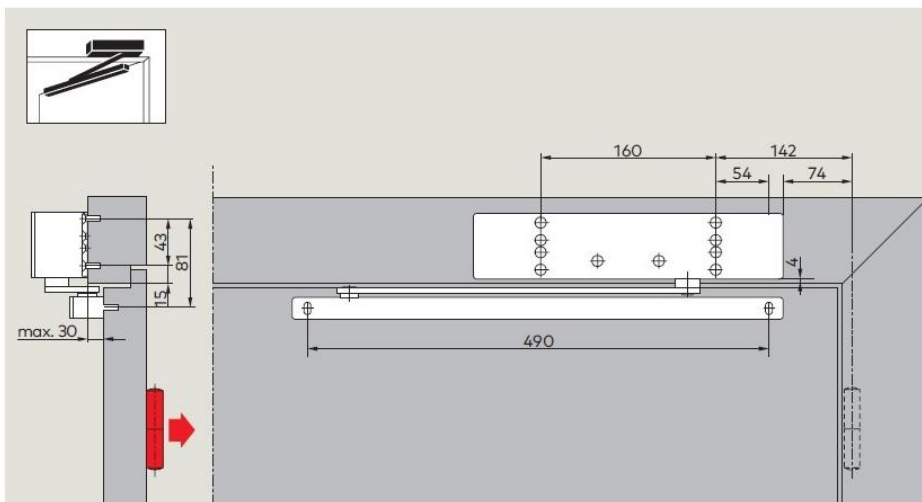
Při tomto způsobu montáže je dle konstrukčních podmínek dveře možné otvírat max. do úhlu 120° - 145°.

Pro požární a kouřotěsné dveře je nutné použít dveřní zarážku bránící poškození zavírače nebo dveří otevřením dveří přes výše uvedené rozpětí.



Montáž na zárubeň na stranu závěsů

Při odpovídajících konstrukčních podmínkách a při dodržení všech montážních požadavků a pravidel je možné dveře otevřít na plných 180°.



Montáž na zárubeň na stranu proti závěsům

Při tomto způsobu montáže je dle konstrukčních podmínek dveře možné otvírat max. do úhlu 120° - 145°.

Vzhledem k možnému poškození jak dveřního zavírače tak dveřního křídla doporučujeme použít dveřní zarážku.