



janus®



Kromě nového, dynamického designu klíče s vyvrtanými důlky byla u provedení janus® nejnovější generace s patentovou ochranou až do roku 2031 ještě více zdůrazněna bezpečnost. Cylindrická vložka je nejen mnohostranně a flexibilně použitelná, ale zejména poskytuje účinnou ochranu před pokusy o manipulaci díky prvotřídní ochraně proti odvrtání a vytržení. Integrovaná funkce ochrany proti kopírování zajišťuje ještě větší bezpečnost!

Prvotřídní zamykací systém

Bezpečnost má u provedení janus mnoho tváří. Jednou z nich je nová ochrana klíče s vyvrtanými důlky proti kopírování.

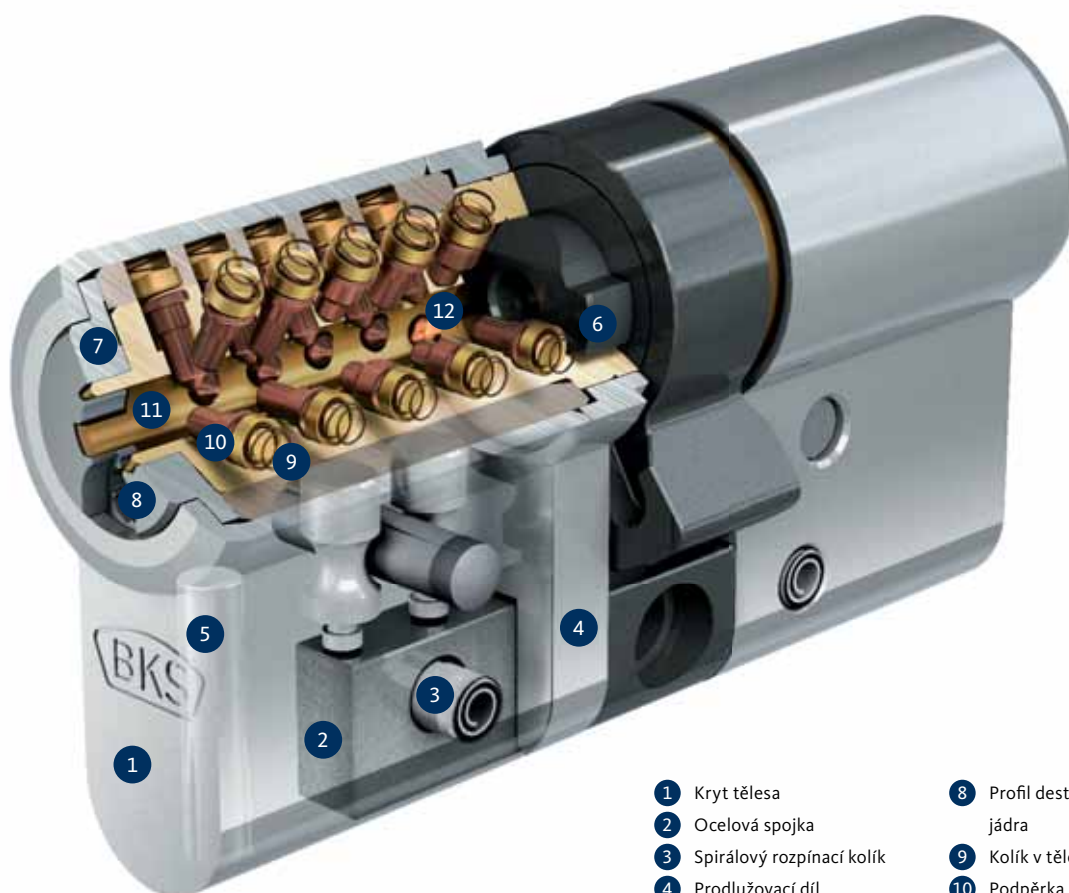
V cylindrické vložce janus je přísný požadavek na bezpečnost důsledně rozvíjen: Nový, mechanicky přesný blokovací mechanismus nabízí rozšířenou ochranu proti kopírování – u cylindrických vložek s registrovaným uzamykacím systémem s bezpečnostní kartou již v sériovém provedení.

Kromě klíčů a cylindrických vložek podporuje i rozsáhlá nabídka služeb vaše správné rozhodnutí pro výrobky řady janus: naše služby usnadňují práci při plánování, objednávání a správě klíčů a systémů zamykání.

Stručně řečeno: s prvotřídním zamykacím systémem BKS se do domu stěhují bezpečnost, flexibilita a úspornost.

Přednosti

- Větší komfort právě u vysokých nebo těžkých dveří: velkorysá plocha hlavy klíče janus zaručuje pohodlné otevírání a zavírání pomocí cylindrické vložky
- Výrazný design: červená kulička je značkou kvality BKS a zdůrazňuje symetrii oboustranného klíče
- Velký komfort: díky prodlouženému tělu klíče je janus vhodný i pro bezpečnostní kování s krytím cylindrické vložky
- Více bezpečnosti: prvotřídní ochrana proti odvrtání, vytržení a kopírování
- Jednoduchá manipulace: symetrický design a obvyklé držení klíče v přímém směru zajišťují intuitivní ovládání



- | | |
|-----------------------------------|------------------------------------|
| 1 Kryt tělesa | 8 Profil destičky na ochranu jádra |
| 2 Ocelová spojka | 9 Kolík v těle s pružinou |
| 3 Spirálový rozpínací kolík | 10 Podpěrka jádra |
| 4 Prodlužovací díl | 11 Jádro |
| 5 Kolík na ochranu proti odvrtání | 12 Funkce ochrany proti kopírování |
| 6 Spojka | |
| 7 Destička na ochranu jádra | |

Cylindrická vložka janus: nejlepší spojení flexibility a ochrany proti manipulaci

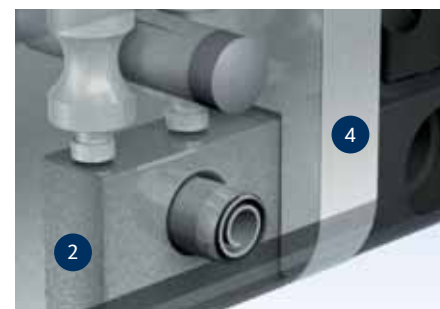
Promyšleno do nejmenších podrobností: Několik řad stavítek s různými úhly poloh a variabilně uspořádanými páry stavítek, zajišťují rozmanité kombinace pro realizaci velkých a komplexních uzamykacích systémů. Kromě toho konstrukce jádra cylindrické vložky účinně chrání systém před jakýmkoliv pokusy o manipulaci.



Ochrana proti odvrtání:
Destička na ochranu jádra spolehlivě odděluje různé skupiny profilů a poskytuje další ochranu proti pokusům o odvrtání.



Funkce ochrany proti kopírování:
Nový, mechanicky přesný blokovací mechanismus znesnadňuje kopírování klíčů janus.



Modulární konstrukce:
Díky prodlužovacímu dílu je možné ihned realizovat různé konstrukční délky. Spojka zajišťuje optimální soudržnost modulární cylindrické vložky a chrání ji před pokusy o vytržení, protože absorbuje tažné síly, aniž by se rozlomila.



janus®



Oboustranná cylindrická vložka
Možnost modulární nebo i pozdější úpravy podle tloušťky dveří.



Jednostranná cylindrická vložka
Univerzální použití u mnoha doplňkových zámků díky 8-násobně přestavitelnému zamykacímu zubu.



Nová cylindrická vložka s knoflíkem
Nový design koresponduje se vzhledem kvalitních kování a moderních dveří.



Visací zámek
K dodání také s extra tenkým nebo vysokým třmenem.



Nábytkový zámek
Možnost kombinace s rozvorovými zámkami nebo se zámkami s otočnou závorou pro vysoké skříňové dveře.



Páková cylindrická vložka
V provedení s různými pákami vhodná pro rozmanité dopisní schránky.



Klíč s transpondérem SE
Funkce a design se spojují do univerzálního přístupového média.



Montážní kufřík
Obsahuje veškeré nářadí pro demontáž, prodloužení a změnu funkce spojky u cylindrické vložky janus.

Jeden klíč pro všechny případy

Právě v systémech zamykání rozvíjí janus celý svůj potenciál. Kompletní program různých konstrukčních tvarů otevírá možnosti nejrůznějšího použití. A také v případě přístupových práv pro hlavní klíče máte značný manipulační prostor.

Doplňkové zámkové: vše společně zamčeno

Zamykací systém janus nabízí ve svém rozsáhlém produktovém programu speciálních, visacích a nábytkových zámků široké spektrum pro každý případ použití.

Doplnění o elektroniku – cylindrická vložka SE janus

U cylindrické vložky SE janus se spojuje systém s oboustrannými klíči janus a elektronický zamykací systém SE do celku s dvojnásobným zabezpečením. Cylindrická vložka SE janus kombinuje mechanické otvírání klíčem s elektronickou identifikací, což vede k mechanickému uvolnění u cylindrické vložky.



Co nabízí systém s oboustrannými klíči janus

Se svou kvalitní sériovou výbavou a řadou speciálních prvků je systém janus flexibilně použitelný. Své silné stránky ukazuje zejména u komplexních zamykacích systémů v komerční oblasti a také u registrovaných uzamykacích systémů s bezpečnostní kartou v soukromé oblasti.



Sériové vybavení

- Zkoušeno podle norem EN 1303 a DIN 18252
- Profilová cylindrická vložka s několika řadami stavítek
- Dlouhodobá patentová ochrana
- Ochrana proti vyháčkování a Bumpingu již v sériovém provedení
- Cylindrická vložka s možností změny délky díky „sendvičové konstrukci“
- Klíč z velmi kvalitní niklové mosazi s červenou skleněnou kuličkou jako poznávacím znakem
- Praktický montážní kufřík pro přizpůsobení délky cylindrické vložky
- Cylindrické vložky s knoflíkem standardně se snímatelným knoflíkem
- Upevňovací šroub: M5 x 80 mm, poniklovaná ocel
- Cylindrická vložka: mosaz poniklovaná (standardní provedení), hněděná, matná nebo leštěná
- Prodloužené tělo klíče

Speciální výbava

- Cylindrická vložka s přídatnou funkcí ochrany proti kopírování u registrovaného uzamykacího systému s bezpečnostní kartou již sériovém provedení
- Cylindrická vložka s kolíkem na ochranu proti odvrtání u registrovaného uzamykacího systému s bezpečnostní kartou již v sériovém provedení
- Cylindrická vložka s prostupovou spojkou a ochrannou funkcí u registrovaného uzamykacího systému s bezpečnostní kartou již v sériovém provedení
- Kryt tělesa cylindrické vložky z nerezové oceli u cylindrických vložek VdS v sériovém provedení
- Provedení s ochranou proti mořské vodě u cylindrických vložek VdS v sériovém provedení
- Cylindrická vložka s uzávěrem proti prachu
- Speciální tvary knoflíku u cylindrických vložek s knoflíkem, např. požární trojhran
- Upevňovací šroub s bezpečnostním otvorem torx
- Funkce volného chodu (FZG)

Technické údaje	
Objednací délka (BL)	27, 31, 35 + násobky po 5 mm až do 100 mm
Zvláštní délky	cylindrická vložka až do celkové délky 250 mm
Zamykací systém	Bezpečnostní a registrovaný uzamykací systém
Zamykací palec	standardní provedení, vícenásobné zamykací zuby, speciální provedení
Nouzová a ochranná funkce	volitelně u systémů zamykání, z obou stran od BL 31/31, z jedné strany od BL 27/31
Funkce volného chodu (FZG)	volitelně, od BL 31/31
Ochrana proti odvrtání	volitelně u systémů zamykání, BZWA, BZWB
Ochrana proti odvrtání a vytržení	volitelně, BZWC, BZWD
DIN 18252	třída 80, volitelně třída 82 (s BZWC)
Bezpečnost uzávěrů podle normy EN 1303	třída 6
Bezpečnost proti vloupání podle normy EN 1303	třída 0, volitelně třída 2 (s BZWC)
Varianta VdS	volitelně
Varianta SKG***	volitelně