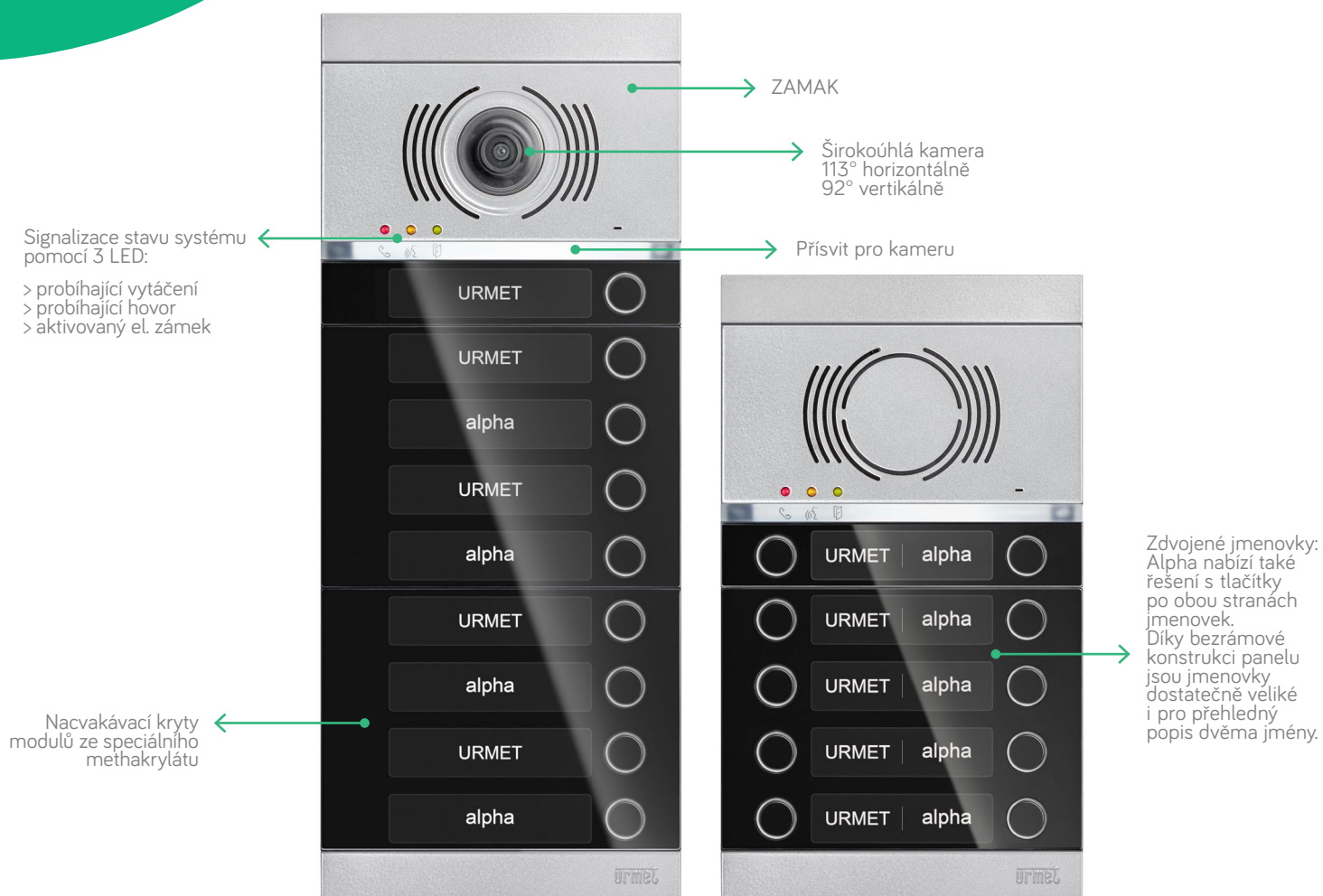




# alpha

Nový modulární tlačítkový panel určený pro digitální systémy Urmet.



širokoúhlá kamera



blesková instalace



vysoká odolnost vůči vnějším vlivům



programování na panelu nebo pomocí telefonu/tabletu/PC

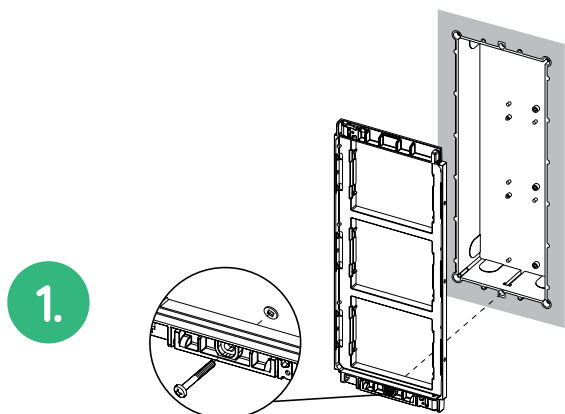


montážní hloubka povrchové montáže pouhých 29 mm

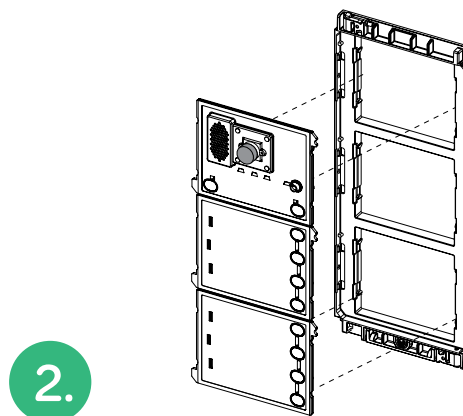


# Sestavíte raz dva

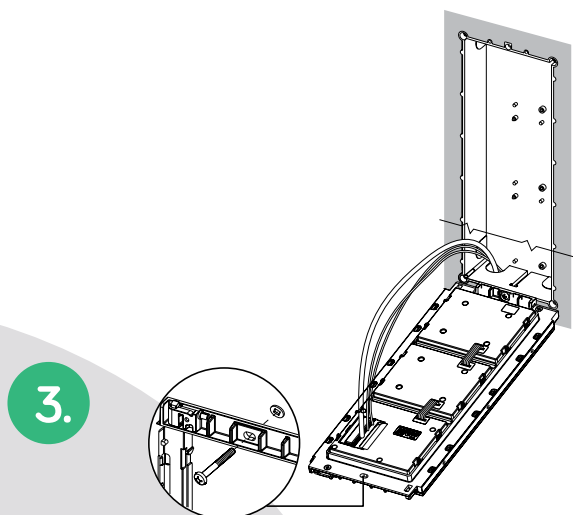
K sestavení potřebujete minimální množství nástrojů, které použijete pouze pro přišroubování rámu k instalační krabici a přívodu systémové sběrnice a elektrického zámku ke svorkovnici. Všechny ostatní prvky panelu Alpha jsou navrženy tak, že se pouze nacvakají do správných pozic, přičemž propojení jednotlivých modulů je realizováno přibalenými plochými kabely.



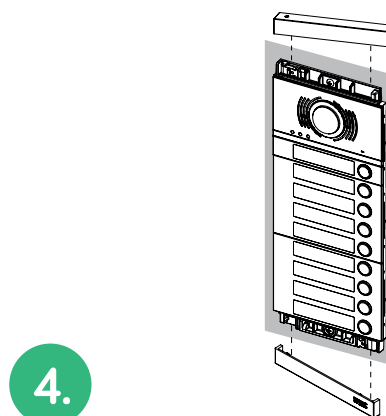
1. Pomocí přibaleného šroubu upevníte rám k instalační krabici. Spodní strana rámu disponuje pantem pro snadnější manipulaci.



2. Nacvakáte moduly do rámu a propojíte je přiloženými plochými kabely.



3. Připojíte přívod sběrnice, elektrický zámek, případně výstup pro ovládání elektrické brány a rám zajistíte horním šroubem.



4. Instalaci dokončíte nacvaknutím krytů jednotlivých modulů a zajistíte horním a dolním krytem šroubů.



# Výhodná modularita

## SESTAVENÍ

1. Vyberete audio nebo audio/video modul.

Audio modul  
1083/38Audio/video modul  
1083/48

2. Osadíte krytem pro klasickou sestavu, nebo pro sestavu se zdvojenými jmenovkami.

### KLASICKÉ JMENOVKY



1168/140 1168/141



1168/130 1168/131

### ZDVOJENÉ JMENOVKY



1168/140 1168/142



1168/130 1168/132

3. Vyberete tlačítkové moduly se 4 kontakty (klasická verze), nebo 8 kontaktů (zdvojená verze).



1168/4



1168/8

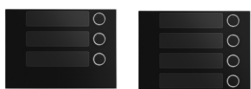
4. Vyberete kryty s požadovaným počtem tlačítek.



1168/11 1168/12



1168/24 1168/28



1168/13 1168/14

5. Můžete přidat moduly pro speciální funkce.



1168/45



1168/50



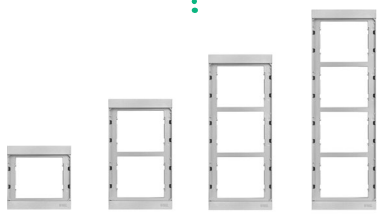
1168/59



1168/48

6. Vyberete rámečky, nebo instalační krabice pro povrchovou instalaci.

### PRO ZAPUŠTĚNOU MONTÁŽ



1168/61 1168/62 1168/63 1168/64

### PRO MONTÁŽ NA POVRCH



1168/31 1168/32 1168/33 1168/34



# Snadné programování

Panely Alpha umožňují **dva způsoby** programování: **základní** a **pokročilé**.

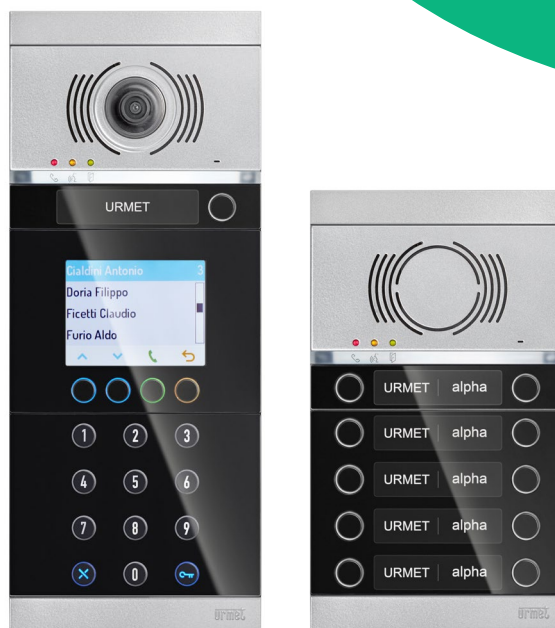
## Základní programování

Pro systémy s maximálně **2 hlavními** a **2 podružnými panely**. Ovládá se pouze tlačítky na audio nebo audio/video modulech.

## Pokročilé programování

Je možné provádět u všech variant systémů. Ovládá se pomocí **telefonu/tabletu/pc**, které se pomocí wifi připojí k **access pointu** a webové stránky vytvořené panelem a v prohlížeči se nastaví veškeré parametry.

**Nepotřebujete tedy žádný software ani připojení k internetu.**



## ROZMĚRY

