

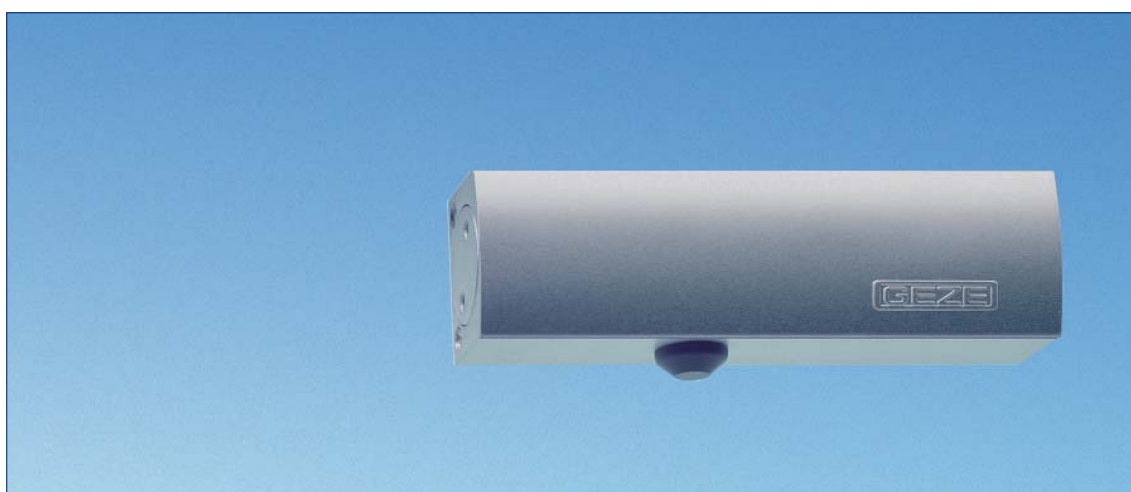
Dveřní zavírače GEZE – čisté linie



GEZE TS 5000

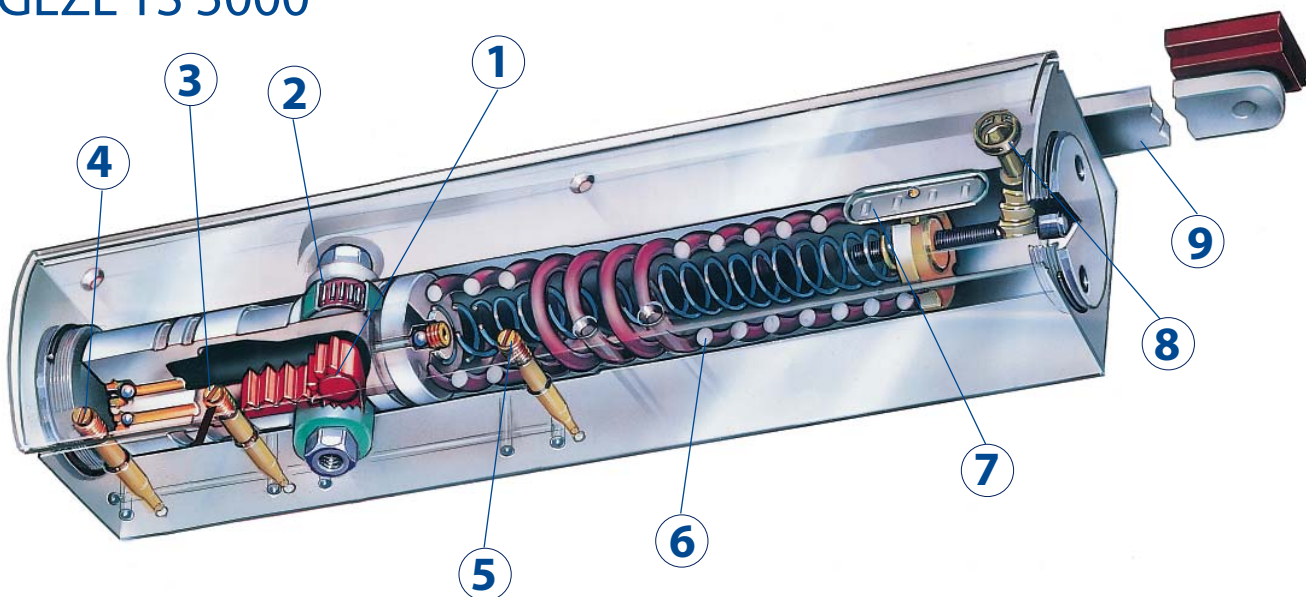


GEZE TS 3 000 V



GEZE TS 1500

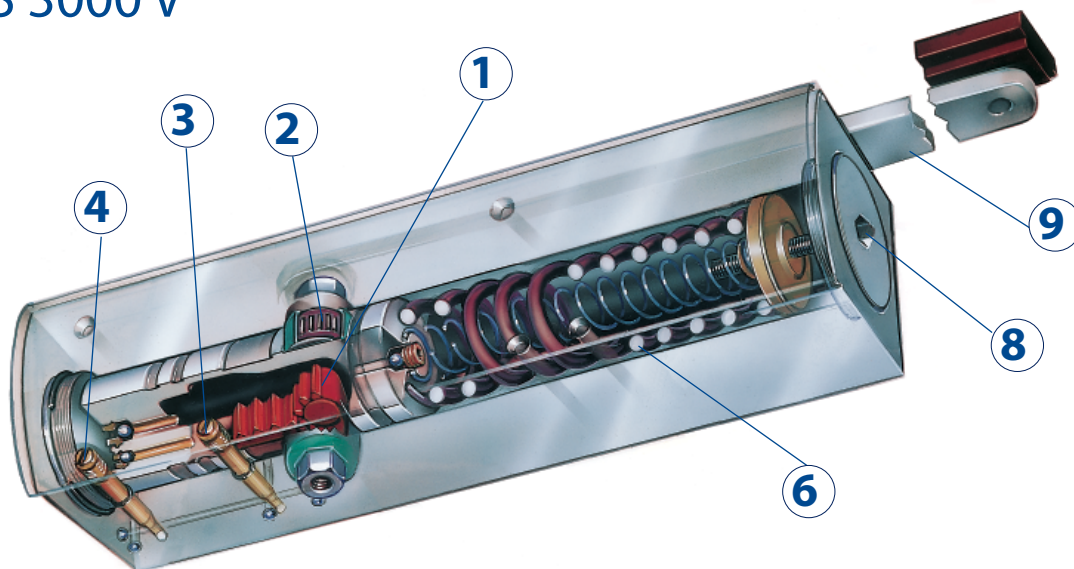
Technické vybavení – dveřní zavírač s horní montáží GEZE TS 5000



Vysvětlivky

- 1) pastorek s integrovaným převodem
- 2) ložisko
- 3) nastavení rychlosti zavírání
- 4) nastavení koncového dorazu
- 5) nastavení tlumení otevírání
- 6) pružina
- 7) indikace síly zavírání
- 8) nastavení síly zavírání
- 9) páka

Technické vybavení – dveřní zavírač s horní montáží GEZE TS 3000 V

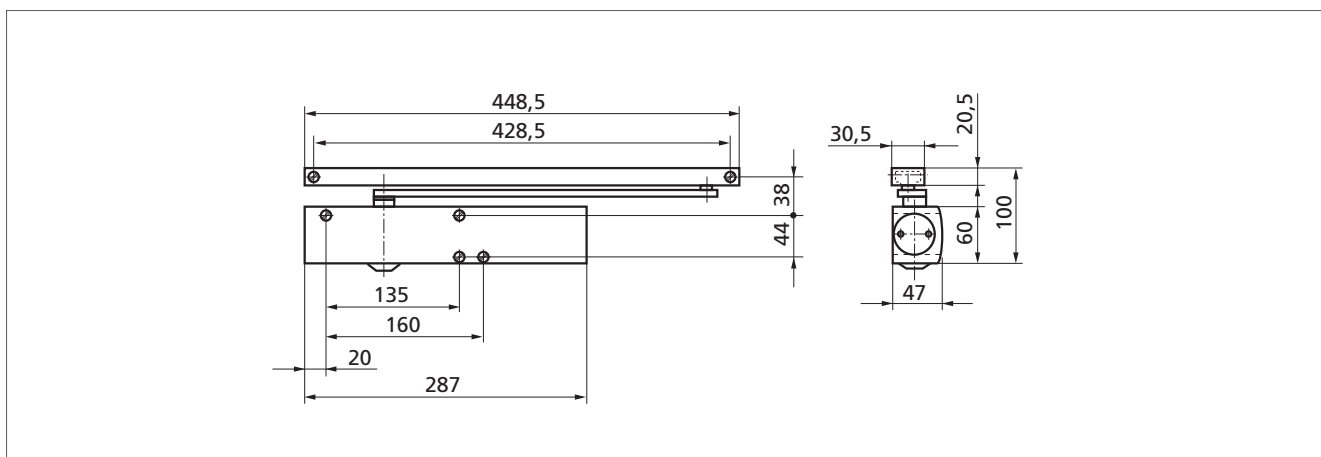


GEZE TS 5000

Dveřní zavírač s horní montáží pro jednokřídlové dveře

Charakteristické vlastnosti výrobku

- ▶ dveřní zavírač podle EN 1154 A, s kluznou vodicí lištou
- ▶ doplňková volitelná výbava: GEZE T-Stop kluzná vodicí lišta (s integrovaným omezovačem) s tlumením otevírání
- ▶ nastavitelná síla zavírání v rozsahu velikostí 2–6
- ▶ optická indikace velikosti
- ▶ tlumení otevírání, nastavitelný hydraulický koncový doraz a rychlost zavírání s tepelnou stabilizací
- ▶ všechny funkce nastavitelné zepředu



obr. 15-1

Oblast použití

- ▶ pro otáčivé dveře s dorazem, šířka křídla do 1 400 mm
- ▶ pro dveře s dorazem otevíravé vpravo a vlevo, možnost použití bez nutnosti přestavby
- ▶ pro požární a kouřotěsné dveře (při montáži na křídlo dveří s montážní deskou)

Text rozpisu

Dveřní zavírač s horní montáží GEZE TS 5000, k montáži na požární a kouřotěsné dveře, podle EN 1154 A, v rozsahu velikostí 2–6, síla zavírání, rychlost zavírání, tlumení otevírání a koncový doraz nastavitelné zepředu, s optickou indikací velikosti, normální montáž na křídlo dveří/na straně závěsů nebo montáž na zárubeň na straně proti závěsům, volitelně s montážní deskou

alternativně ke kluzné vodící liště:

- () s kluznou vodící lištou T-Stop,
- s integrovaným omezovačem otevření

Barevný odstín:

- () stříbrná
- () tmavá bronzová
- () bílá
- () barevný odstín podle RAL ...

Standardní provedení / rozsah dodávky

Dveřní zavírač GEZE TS 5000, kompletní, s montážním materiálem a vrtací šablonou (montážní deska není součástí dodávky), další potřebný materiál: kluzná vodící lišta s pákou

- ▶ **speciální provedení**
dveřní zavírač GEZE TS 5000 s mechanickým nastavením polohy trvalého otevření
(použití na požárních a kouřotěsných dveřích není přípustné)

Montáží jednotky nastavení polohy trvalého otevření do příslušné kluzné vodící lišty je dána možnost plynule nastavitelné polohy trvalého otevření v rozsahu od 80° do 130°. Přídržná síla polohy trvalého otevření je nastavitelná. Na základě toho je možné i vypnutí nastavení polohy trvalého otevření.

- ▶ **speciální provedení GEZE TS 5000 S se zpožděním zavírání**
nastavitelným zepředu



GEZE TS 5000 · dům Paula Löbeho, Berlín



GEZE TS 5000 · Electronic Arts, Londýn

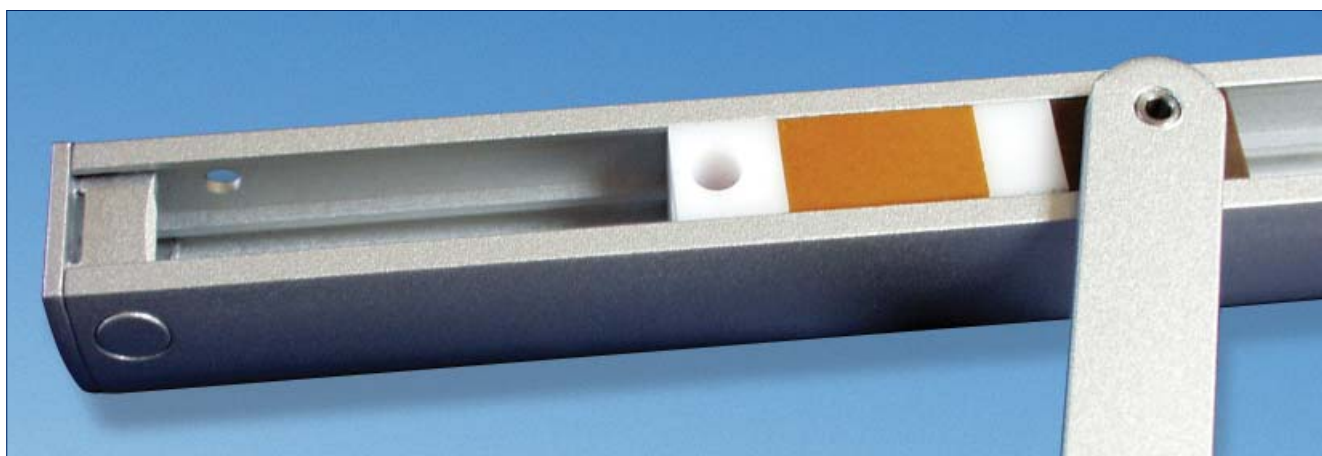
GEZE T-Stop kluzná vodící lišta s integrovaným omezovačem otevření

Pomocí GEZE T-Stop kluzné vodící lišty (s omezovačem otevření) lze vstupy a výstupy realizovat bez rušivých podlahových zarážek. Případy klopýtnutí a rohy se špínou jako následek dveřních zarážek montovaných na podlahu patří již minulosti.

Oblast dveří získává estetický vzhled.

Koncepce kluzné vodící lišty T-Stop (s omezovačem otevření) je určena pro dveřní zavírače s horní montáží TS 3000 V a rovněž TS 5000 a TS 5000 L.

Také u dveřních zavíračů, které se již používají, je dodatečné vybavení výměnou kluzné vodící lišty a páky (upevňovací rozměry jsou stejné) možné bez problémů.



Oblast použití

- ▶ pro otáčivé dveře s dorazem
- ▶ pro dveře s dorazem otevíravé vpravo a vlevo, možnost použití bez nutnosti přestavby
- ▶ ke standardní montáži na straně závěsů i na straně proti závěsům
- ▶ pro dveřní zavírače s horní montáží TS 3000 V, TS 5000 a TS 5000 L

Upozornění: Dveře otevírané směrem ven zachycené větrem nemůže kluzná vodící lišta T-Stop (s omezovačem otevření) spolehlivě zastavit. Lze doporučit samostatné omezení úhlu otevření dveří – montáž podlahové zarážky nebo jiná stavební opatření.

Text rozpisu

GEZE T-Stop kluzná vodící lišta (s omezovačem otevření) s integrovaným omezovačem otevření

Barevný odstín:

- () stříbrná
- () odstín nerezová ocel
- () barevný odstín podle RAL ...

GEZE T-Stop kluzná vodící lišta (s omezovačem otevření) – informace pro objednání

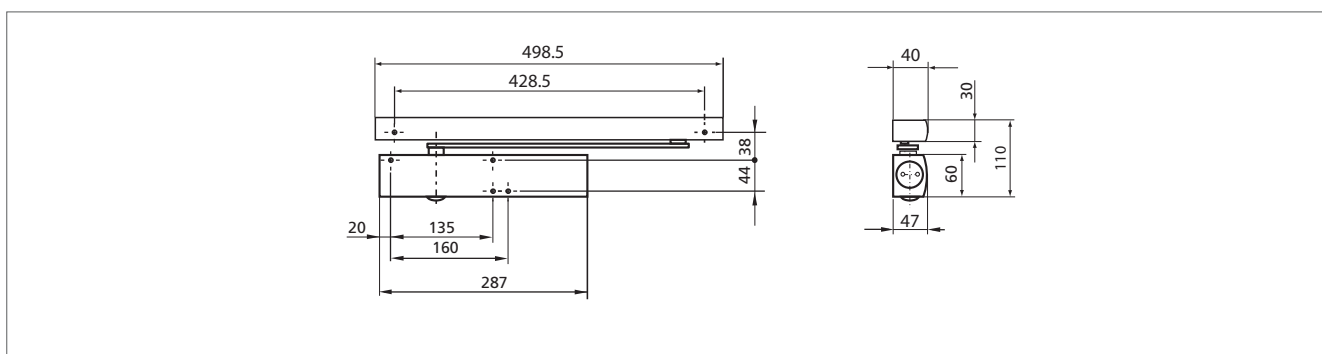
označení	provedení	ident. č.
GEZE T-Stop kluzná vodící lišta (s omezovačem otevření) (pro TS 3000 V a TS 5000)	stříbrná	102363
	odstín nerezová ocel ¹⁾	102364
	barevný odstín podle RAL	102365
kluzná vodící lišta BG s pákou (pro TS 5000 L, montáž na straně proti závěsům)	stříbrná	102366
	odstín nerezová ocel ¹⁾	102367
	barevný odstín podle RAL	102368
montážní materiál		
montážní úhelník pro GEZE BG T-Stop kluznou vodící lištu (s omezovačem otevření)	stříbrná	115006
	barevný odstín podle RAL	115007

GEZE TS 5000 E

Dveřní zavírač s horní montáží pro jednokřídlové dveře, s elektromechanickým nastavením polohy trvalého otevření

Charakteristické vlastnosti výrobku

- ▶ dveřní zavírač podle EN 1155, s nízkou kluznou vodicí lištou s konstrukční výškou 30 mm
- ▶ nastavitelná síla zavírání v rozsahu velikostí 2–6
- ▶ elektromechanické nastavení polohy trvalého otevření v kluzné vodicí liště, úhel trvalého otevření 80°–130° s možností plynulého nastavení, možnost přejetí nastavené polohy trvalého otevření
- ▶ optická indikace velikosti
- ▶ tlumení otevírání, nastavitelný hydraulický koncový doraz a rychlost zavírání s tepelnou stabilizací
- ▶ všechny funkce nastavitelné zepředu
- ▶ se systémem signalizace kouře RSZ5 a RSZ6 schváleno DIBt



obr. 28-1

Oblast použití

- ▶ pro otáčivé dveře s dorazem, šířka křídla do 1 400 mm
- ▶ pro dveře s dorazem otevíravé vpravo a vlevo, možnost použití bez nutnosti přestavby
- ▶ pro požární a kouřotěsné dveře (při montáži na křídlo dveří s montážní deskou)

Text rozpisu

Dveřní zavírač s horní montáží GEZE TS 5000 E 24 V DC, k montáži na požární a kouřotěsné dveře, s kluznou vodicí lištou, s konstrukční výškou 30 mm, s elektromechanickým nastavením polohy trvalého otevření plynule v rozsahu od 80° do 130°, možnost nastavení na přesný bod podle EN 1155, síla zavírání v rozsahu velikostí EN 2–6, rychlost zavírání a koncový doraz nastavitelné zepředu, s regulovatelným tlumením otevírání, s optickou indikací velikosti, montáž na křídlo dveří na straně závěsů, s montážní deskou

Barevný odstín:

- () stříbrná
- () tmavá bronzová
- () bílá
- () barevný odstín podle RAL ...

Upozornění:

System GEZE TS 5000 E je stavebním dozorem schválený pro různá spouštěcí a vypínací zařízení.

Standardní provedení / rozsah dodávky

Dveřní zavírač GEZE TS 5000 E tvořený částmi: dveřní zavírač GEZE TS 5000, kompletní, s montážním materiálem a vrtací šablonou (montážní deska není součástí dodávky), další potřebný materiál: kluzná vodicí lišta s pákou a s elektromechanickým nastavením polohy trvalého otevření

Elektrická instalace

Zavírač GEZE TS 5000 E musí být připojený na stejnosměrné napětí 24 V DC, aby bylo nastavení polohy trvalého otevření dveří aktivní

Funkce

- ▶ napětí je připojené ke kluzné vodicí liště E
 - = dveře jsou udržovány v poloze trvalého otevření
- ▶ napětí není připojené nebo je vypnuté
 - = dveře nejsou udržovány v poloze trvalého otevření, samočinně se zavrou
- ▶ nezávisle na připojeném napětí je možné dveře kdykoli zavřít manuálně

Elektrická data

- ▶ provozní napětí 24 V DC $\pm 10\%$
- ▶ příkon 100 mA
- ▶ max. přípustné zbytkové zvlnění 20 %
- ▶ zatížení 100 %
- ▶ stupeň krytí IP 43 (pouze pro vnitřní prostory)

Připojení

Kabel přívodu elektrického proudu (max. průřez 0,8 mm²) od ústředny EPS (24 V DC) se připojuje na připojovací svorku kluzné vodicí lišty



GEZE TS 5000 · hotel Marriott, Kolín n. R.