



detect3®



Zamykací systém **detect3®** sází na osvědčenou konvenční techniku. Chráněná profilová řada zajišťuje u cylindrických vložek v systémech zamykání vysokou bezpečnost proti padělání klíčů. Volitelně lze dodat klíče a cylindrické vložky s dodatečnou mechanickou ochranou proti kopírování, a to ozubenou hřídelí. Díky patentové ochraně až do roku 2025 zajišťují cylindrické vložky bezpečnost na dlouhou dobu.

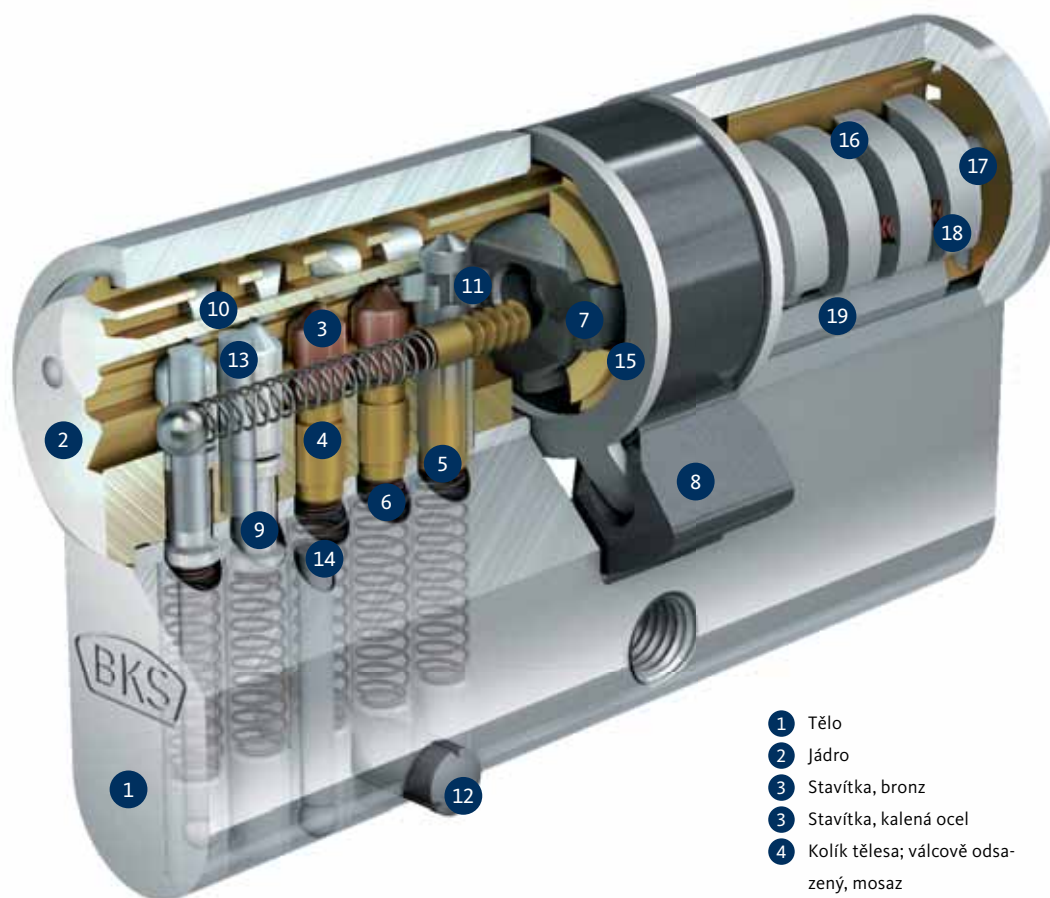
Klasický zamykací systém

Bez ohledu na to, zda ho využijete v soukromém nebo průmyslovém sektoru, se zamykacím systémem detect3 jste standardně v bezpečí. Spolehlivé a mnohostranně použitelné cylindrické vložky pokrývají celou šíři použití. Všechny cylindrické vložky jsou v sériovém provedení chráněné proti vyháčkování, Bumpingu a podle potřeby je lze vybavit certifikovanou ochranou proti odvrtání a vytržení.

Volitelné provedení cylindrických vložek v systému detect3 SL nabízí nejvyšší bezpečnost proti neoprávněnému odemknutí. Starají se o to doplňkové postranní blokovací prvky uvnitř cylindrické vložky. Vzorkovací mechanismus současně způsobuje vysokou mechanickou ochranu proti kopírování příslušného klíče.

Přednosti

- Vysoká flexibilita: cylindrické vložky s blokovací lištou nebo bez blokovací lišty lze kombinovat, takže v rámci systému lze zajistit různé stupně bezpečnosti
- Velký při použití: díky prodlouženému tělu klíče je detect3 vhodný i pro bezpečnostní kování s krytím cylindrické vložky
- Jednoduchá manipulace: obvyklé držení klíče v přímém směru zajišťuje intuitivní ovládání



- | | |
|--|---|
| 1 Tělo | 10 Snímací zarážky |
| 2 Jádro | 11 Ozubená hřídel |
| 3 Stavítka, bronz | 12 Bezpečnostní kolík v těle vložky |
| 3 Stavítka, kalená ocel | 13 Kolíky na ochranu proti odvrtání, těleso |
| 4 Kolík tělesa; válcově odsazený, mosaz | 14 Kolíky na ochranu proti odvrtání, jádro |
| 5 Kolík tělesa; válcově odsazený, mosaz | 15 Přídržné kroužky jádra |
| 6 Pružiny kolíků | 16 Variabilní a pojistné zarážky |
| 7 Spojka | 17 Hřídel |
| 8 Zamykací palec | 18 Pružiny |
| 9 Kolík tělesa; hříbová hlava, kalená ocel | 19 Blokovací lišta |

Konstrukce cylindrické vložky

Cylindrické vložky detect3 vycházejí z osvědčeného uspořádání stavítek do jedné řady a sázejí na konvenční vedení klíče. Podle provedení jsou k dispozici provedení s 5 nebo 6 stavítky.



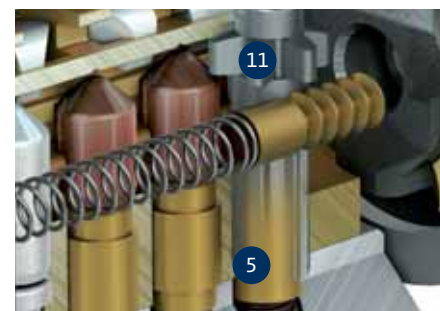
Systém SL:

Doplňkové postranní blokovací prvky a vzorkovací mechanismy nabízejí nejvyšší bezpečnost proti neoprávněnému odemknutí.



Bezpečnostní balíček:

Kolíky na ochranu proti vyháčkování a odvrtání, jakož i boční snímací zarážky jsou součástí účinného bezpečnostního balíčku.



Ochrana proti kopírování:

Ozubená hřídel společně s vzorkovacím mechanismem zajišťuje vysokou mechanickou ochranu proti kopírování.



Oboustranná cylindrická vložka

K dodání jako standardní cylindrická vložka, se speciálními zamykacími palci nebo s doplňkovými funkcemi.



Jednostranná cylindrická vložka

Univerzální použití u mnoha doplňkových zámků.



Visací zámek

K dodání také s extra tenkým nebo vysokým třmenem.



Páková cylindrická vložka

V provedení s různými pákami vhodná pro rozmanité dopisní schránky.



Spínací cylindrická vložka

S mikrospínači k ovládní externích elektronických řídicích přístrojů.



Vnější cylindrická vložka

Zamyká a odemyká zámků schránek z vnější strany dveří.



Cylindrická vložka s knoflíkem

Knoflík cylindrické vložky lze libovolně vybírat a vyměňovat.



Klíč s transpondérem SE

Funkce a design se spojují do univerzálního přístupového média.

Jeden klíč pro všechny případy

Konvenční systém zamykání detect3 je flexibilním řešením, pokud chcete realizovat systémy zamykání s vysokými požadavky na bezpečnost.

Doplňkové zámků – vše zamčeno společně

Rozsáhlý program cylindrických vložek zahrnuje kromě oboustranných a polovičních vložek řadu dalších typů k použití v zamykacích zařízeních.

Doplnění o elektroniku – oboustranná cylindrická vložka SE s knoflíky

Klíče systému detect3 je možné kombinovat s transpondérem SE. Díky tomu jsou elektronické oboustranné cylindrické vložky SE s knoflíky vhodným doplňkem všech dostupných systémů zamykání detect3.



Co nabízí konvenční zamykací systém detect3

Zamykací systém detect3 je optimální pro systémy zamykání s různými úrovněmi oprávnění k přístupu a nabízí řadu užitečného vybavení a speciálních konstrukcí.



Sériové vybavení

- Zkoušeno podle norem EN 1303 a DIN 18252
- Ochrana proti vyháčkování a Bumpingu již v sériovém provedení
- 5-ti stavítková profilová cylindrická vložka
- Těleso cylindrické vložky: mosaz poniklovaná, matná, leštěná nebo hněděná
- Klíč: kvalitní niklová mosaz
- Upevňovací šroub: M5 x 80 mm, poniklovaná ocel

Speciální výbava

- S další blokovací lištou a čtyřmi blokovacími prvky přidržovanými pružinou v tělesu cylindrické vložky (systém SL)
- Cylindrické vložky s blokovací lištou a bez blokovací lišty (systém SL) lze kombinovat v systémech zamykání
- Ozubená hřídel v cylindrické vložce pro vysokou ochranu proti kopírování
- Boční vybrání na klíči pro vysokou ochranu proti kopírování
- 6-stavítková profilová cylindrická vložka
- Cylindrická vložka s ochranou proti mořské vodě
- Upevňovací šroub s bezpečnostním otvorem torx

Technické údaje	
Objednací délka (BL) / 5-stavítková	27, 31, 35 + přírůstky po 5 mm až do 95 mm
Objednací délka (BL) / 6-stavítková	31, 35, 40 + přírůstky po 5 mm až do 95 mm
Zvláštní délka	max. 250 mm
Zamykací systém	Bezpečnostní a registrovaný uzamykací systém
Zamykací palec	standardní, zvláštní provedení
Nouzová a ochranná funkce	volitelně, z obou stran od BL 31/31, z jedné strany od BL 27/31
Funkce volného chodu (FZG)	volitelně, od BL 31/31
Ochrana proti odvrtání	volitelně, BSKA, BSKB
Ochrana proti odvrtání a vytržení	volitelně, BZKB
DIN 18252 / 5-stavítková	třída 70, volitelně třída 71-BS (s BZKB), třída 71-BZ (s BZKB)
DIN 18252 / 6-stavítková	třída 80, volitelně třída 82 BZKB
Bezpečnost uzávěrů podle normy EN 1303 / 5-stavítková	třída 4
Bezpečnost uzávěrů podle normy EN 1303 / 6-stavítková	třída 6
Bezpečnost proti vloupání podle normy EN 1303	třída 1, volitelně třída 2 (s BZKB)
Varianta VdS	volitelně
Varianta SKG** a SKG***	volitelně
A2P*	volitelně