

NÁVOD K OBSLUZE A ÚDRŽBĚ OKEN A DVEŘÍ (platný od 20.11.2020)

I. ÚDRŽBA A POUŽÍVÁNÍ

Animo Bohemia s.r.o. doporučuje používat pro údržbu svých výrobků prostředky, které jsou běžně dostupné v maloobchodních prodejnách. Nikdy ale takové, které obsahují abraziva či agresivní látky a rozpouštědla.

1. Po předání a převzetí provedeného Díla Zhotovitel provádí první servis Díla (seřízení a nastavení výrobků použitých k jeho provedení) zdarma (nezbytné servisní úkony jsou technikem Zhotovitele provedeny zdarma) a Objednatel uhradí Zhotoviteli pouze paušální částku za dopravu do a z místa provedení servisu podle aktuálního ceníku Zhotovitele. Tento servis je proveden pouze na vyžádání Objednatele. První servis musí být proveden do tří (3) měsíců od předání Díla. Po marném uplynutí této lhůty jde o placený servis podle odst. 2.
2. Placený servis, mimozáruční nebo pozáruční opravy Díla budou prováděny Zhotovitelem na základě požadavku Objednatele na jejich provedení. Požadavek musí být Objednatelem uplatněn vyplněním a odesláním formuláře na adrese: www.animobohemia.cz/informace/servis.
3. Po provedení prvního servisu budou veškeré další servisní úkony (placený servis), mimozáruční nebo pozáruční opravy Díla, poskytnuté díly a doprava, které nebudou opravami oprávněně reklamovaných vad Díla (dále také placený servis), účtovány podle aktuálního ceníku a nákladů Zhotovitele.
4. Tento Všeobecný návod k obsluze a údržbě oken a dveří, který je pro platnost záručních podmínek nezbytné dodržovat je k dispozici ke stažení na adrese: www.animobohemia.cz/dokumenty. Podpisem Smlouvy a následně Předávacího protokolu Objednatel potvrzuje, že si Návod k obsluze a údržbě a také Záruční podmínky umístěné na výše uvedené webové adrese přečetl a souhlasí s nimi.
5. Na adrese www.animobohemia.cz/dokumenty jsou k dispozici i další návody ohledně zámků a zavíračů, které je třeba respektovat.

II. ZÁMKY VSTUPNÍCH DVEŘÍ

1. Nesprávné použití uzamykacích systémů – tedy použití výrobku jinak než je určeno, může být důvodem pro neuznání reklamace – znamená například:
 - vkládání cizích a/ nebo nesprávných předmětů mezi křídlo a rám, nebo křídlo a podlahu
 - zásah nebo narušení zámku, které mají za následek změnu uspořádání, způsob účinku nebo funkce a které nejsou výslovně povoleny v montážním návodu
 - použití vysunutí střešky a/nebo závory k držení otevřených dveří v rozporu s určeným použitím
 - montáž uzavíracích prvků bránící funkci nebo dodatečná úprava, například přelakování
 - působení větší síly na spojení kliky než je síla ruky v rozporu s určeným použitím, například zvedání / přeprava dveří za kliku, ovládání kliky zaražením nebo kopnutím nohou
 - nepovolené otvírání dvoukřídlových dveří pomocí pevného křídla
 - otvírání dvoukřídlových dveří pomocí pevného křídla bez vybavení unášече, kdy dojde ke vzpříčení
 - současné stlačení kliky a otáčení klíče
2. Údržba zámků vstupních dveří:
 - Uzavírací systémy je třeba alespoň jednou ročně - podle namáhání nebo zadání i častěji – očistit a namazat vhodným mazivem.
 - V této souvislosti je nutno přezkontrolovat a zajistit řádný stav uzavíracího systému.
 - Dále je nutno prověřit pevné usazení všech upevňovacích bodů a zajištění zámku i protikusů šrouby v křídle a v zárubni.
 - Používat lze pouze takové čisticí prostředky, které neobsahují látky podporující korozi – abraziva a agresivní chemické látky.
3. Mazání zámků:
 - Všechny pohyblivé části a uzavírací místa kování je třeba minimálně jednou za rok namazat tukem

a ověřit jejich funkci.

- Doporučujeme měsíční kontrolu funkce uzavíracího systému dveří s panikovou funkcí.
- Smějí se používat pouze takové čistící a pěstící přípravky, které neovlivní ochranu dílů kování proti korozi.
- Povoleny nejsou ani tuhnutí tuky.
- U samozamykacích zámků je třeba minimálně 1x ročně namazat zadní stranu hlavní střečky (u Secury Automatic) a přídatné střečky.

III. DVEŘNÍ ZAVÍRAČE

1. Dveřní zavírače jsou velice namáhané provozní komponenty, které je třeba pravidelně kontrolovat, seřizovat a starat se o ně, vzhledem ke stupni zátěže, intenzitě povětrnostních vlivů v daném místě, konstrukci domu a jeho komínovému efektu, způsobu chování uživatel a mnoha dalších působení.
2. Pro zajištění správné a bezpečné funkce dveřních zavíračů musí být pravidelně (v intervalech dle jejich zatížení, od jednou týdně až jednou za půl roku), zkontrolován jejich stav, funkce a dotažení upevňovacích šroubů. V případě zjištění jakékoliv závady, poškození, úniku hydraulické kapaliny apod. je třeba neprodleně hlásit na servisní oddělení pro výměnu poškozených komponent a opravu.
3. V případě zanedbání pravidelných kontrol, nebo prodlevy při nahlášení závady, pozbývá záruka platnosti. Stejně tak pozbývá záruka platnost v momentě, kdy zavírač seřizuje a jinak s ním manipuluje nepoučená osoba.
4. Při běžné kontrole a údržbě, kterou si provádí sám uživatel – poučená osoba (při předání dveří vždy poučí technici o postupech údržby), je třeba provádět tyto úkony:
 - a. Vyčistění a promazání všech pohyblivých částí silikonovým mazivem
 - b. Kontrola nastavení zavírače (rychlost zavírání, síla koncového dovržení, nastavení aretace)
 - c. Kontrola plynulosti provozu dveří
5. V případě že si uživatel neví s údržbou a běžným seřizováním rady, nebo to nechce dělat, může si kdykoliv požádat o hrazený mimozáruční servis vyplněním formuláře na stránce:

www.animobohemia.cz/informace/servis

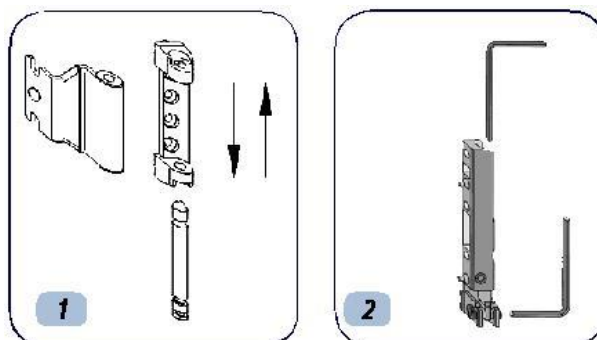
IV. OKNA A DVEŘE OBECNĚ

1. Profily oken a dveří je třeba čistit pomocí prostředků, které neobsahují rozpouštědla ani abrazivní prostředky.
2. Těsnění je třeba minimálně jednou za rok namazat silikonovým mazivem nebo technickou vazelinou.
3. Výrobky je třeba chránit před:
 - kontaktem s horkými předměty, impregnačními prostředky, lepidly, barvami, rozpouštědly apod.,
 - znečištěním maltou, montážní pěnou, prachem apod.

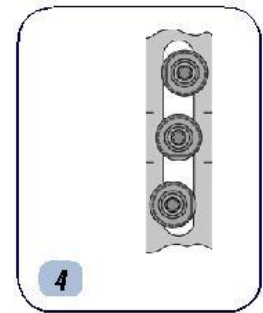
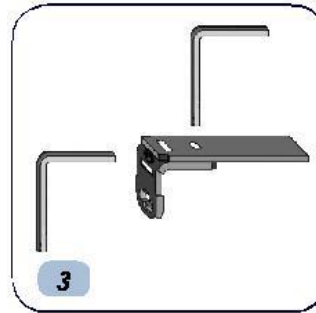
V. CELOOBVODOVÉ KOVÁNÍ OKEN

obr. 1. Čep horního závěsu se vysunuje za účelem demontáže křídla. Demontáž je prováděná při zavřeném křídle. Je nepřijatelné vyrážení čepu pomocí jiného dílu a také jeho úplné vytahování, které může způsobit poškození horního závěsu.

obr. 2. Dolní závěs je možné regulovat ve třech úrovních: regulace výšky (ráčnový klíč 4mm) o 2mm, regulace strany „L“ a „P“ (ráčnový klíč 4 mm) o 2,3 mm, regulace dotlačení křídla do rámu (ráčnový klíč typ T 15) 0,75 mm.

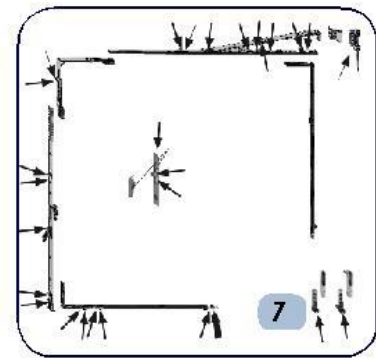
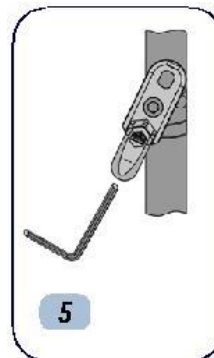


obr. 3. Horní závěs je možné regulovat na pravou nebo na levou stranu, a také ve směru dotlačení pomocí ráčnového klíče 4mm



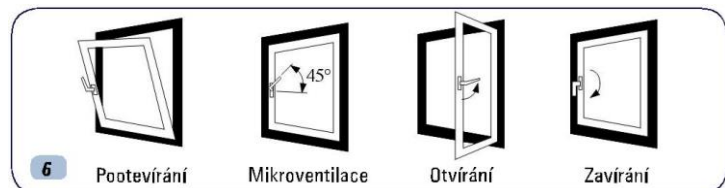
obr. 4. Čepy dílů celoobvodového kování dávají možnost regulace stupně dotlačení křídla do rámu (ráčnový klíč typ T 15) o 0,75 mm.

obr. 5. V blokaci otáčení klikou (stavěč křídla) je možné vyměnit nastavení výšky do 3 mm (ráčnový klíč typ T 15).



obr. 6. Znázorňuje označená místa, kde je třeba namazat kování. Kování je třeba mazat v uvedených místech pomocí silikonového maziva nebo technické vazelíny minimálně jednou za rok.

obr. 7. Ovládání funkce oken pomocí kliky je třeba provádět při uzavřeném křídle (výjimkou je ovládání pomocí brzdy, kdy klika blokuje položení křídla během otáčení z polohy kliky pro „otvírání“ do polohy cca 45°).



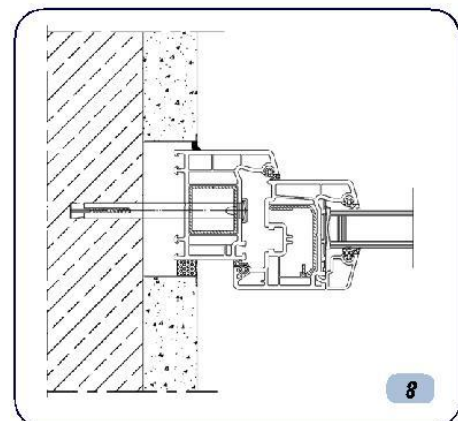
VI. DOPORUČENÝ ZPŮSOB MONTÁŽE OKEN A DVEŘÍ

1. OBECNÁ PROBLEMATIKA, TÝKAJÍCÍ SE MONTÁŽE

Montáž je třeba svěřit odborným firmám, které se zabývají montáží oken. V uvedeném návodu jsou představená pravidla a montážní postupy, které je třeba provést při vestavení standardních výrobků (okna, balkónové dveře, výkladní skříně apod.) V případě vestavení složitých prvků (vstupní portály, fasády, zimní zahrady, vnitřní stěny a ostatní) je třeba postupovat v souladu s projektem určujícím individuální způsob provedení montáže pro daný objekt.

Během montáže oken, dveří nebo výkladních skříní (dále jen konstrukcí) se provádí spojení montované konstrukce s budovou. Toto spojení plní následující funkce:

- zajišťuje přenesení zatížení z této konstrukce na budovu,
- umožňuje dilataci vzájemných deformací konstrukce a budovy,
- umožňuje provedení těsnění, zajišťujícího vzduchově-vodní těsnost.
- zajišťuje správnou tepelnou a akustickou izolaci.



2. ZPŮSOBY PŘIPEVŇOVÁNÍ KONSTRUKCÍ

Zásadně můžeme rozdělit způsoby připevňování do dvou druhů:

- a) **Přímé připevňování:** připevňovací prvky, přikládané otvorem v zárubni (hmoždinky, hmoždíky) jsou upevněny přímo k podkladu (obr. 8). Toto připevnění zajišťuje správné přenášení velkých zatížení, proto by mělo být používáno při montáži veškerých větších konstrukcí.

Přímé připevňování pomocí hmoždíků může být provedené v dolní vodorovné části zárubně pod podmínkou patřičného zajištění proti možnosti proniknutí dešťové vody do prahové části. Přímé připevňování je doporučeno při montáži bílých a barevných oken, oboustranně barevných oken a dveří. Volba způsobu připevnění je závislá na podmínkách a technickém stavu budovy (zdi), hodnocení a rozhodnutí ohledně volby způsobu připevnění učiní montážní firma během provádění montážních prací.

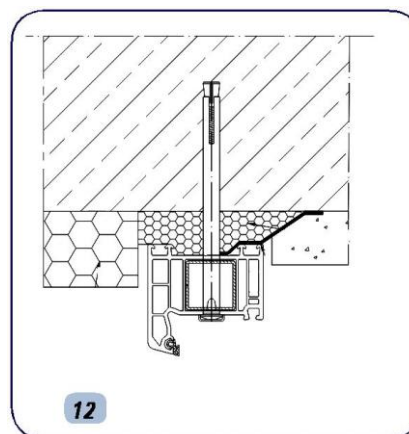
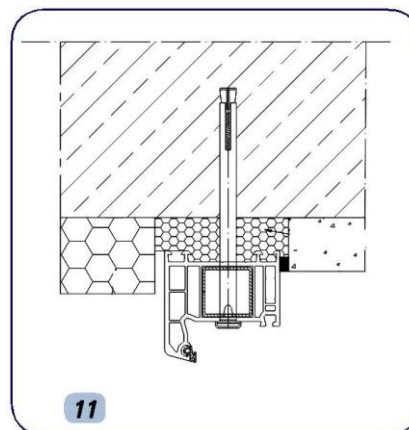
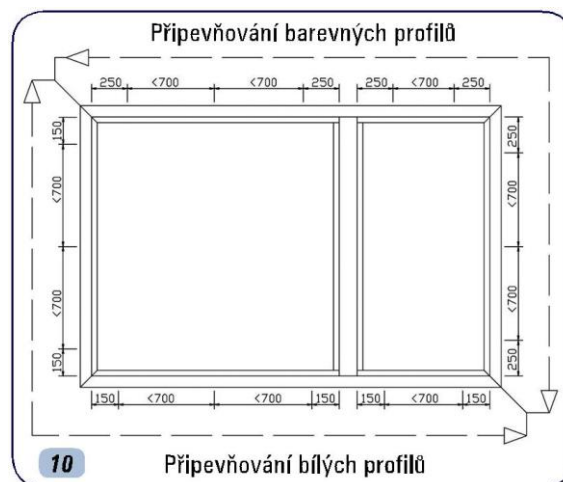
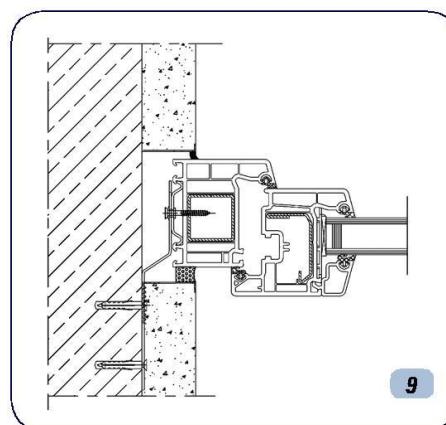
- b) **Nepřímé připevňování:** s použitím zprostředkujících prvků (kotvy), připevňovaných k zárubni, které jsou dále připevňovány k podkladu. V případě nemožnosti montáže bílých a barevných oken a pouze barevných oken přímým způsobem se doporučuje připevnění oken pomocí kotev se zvýšenou tuhostí. Kotvy by neměly být připevňovány k vnějším částem zdi, vzhledem k možnosti vzniku teplotního můstku.

Hmoždinky jako prvky přímého připevňování mají větší nosnost než připevnění pomocí kotev, ale ve většině případů uvedené způsoby připevňování jsou stejně účinné. V několika případech je doporučeno (je možné provést) připevnění pouze podle jednoho z uvedených způsobů:

- při připevňování konstrukce poblíž líce zdi je doporučeno nepřímé připevnění (při přímém připevnění se otvor pro hmoždík nachází příliš blízko hrany zdi, což je důvodem snížení jeho nosnosti. Doporučuje se umístění otvorů ne blíže než 100 mm od hrany zdi).
- při připevňování konstrukce k tzv. slepým zárubním a při připevňování dveřní zárubně bez prahu je doporučeno přímé připevnění (při nepřímém připevnění síla, způsobená otíráním křídla, způsobuje ohýbání kotvy, a díky tomu nepřípustné pohyby zárubně).

3. POLOŽENÍ KONSTRUKCE VZHLEDEM K LÍCI ZDI

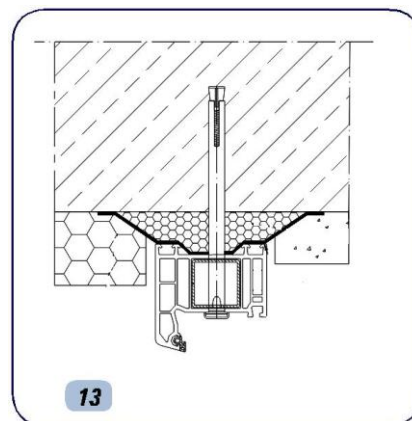
Položení zárubně vzhledem k líci zdi by mělo vyplývat z dokumentace budovy nebo by mělo být odsouhlaseno se zástupcem investora. Jeho význam má dva aspekty: vizuální vzhled fasády a aspekt spojený s tepelnou izolací. Tento druhý aspekt je často opomíjený, ale na položení okna ve zdi záleží teplota zdi poblíž zárubně a teplota samotné zárubně. Pokud jsou tyto hodnoty příliš nízké, může dojít ke srážení vodní páry na zárubni a k zavlhčení zdi. Vzhledem k velké různorodosti konstrukcí zdi nebudou zde probírána detailní technická řešení. Je možné ale konstatovat, že zpravidla



je nejvýhodnější, pokud se okno nachází ve vnitřní zóně zateplení zdi.

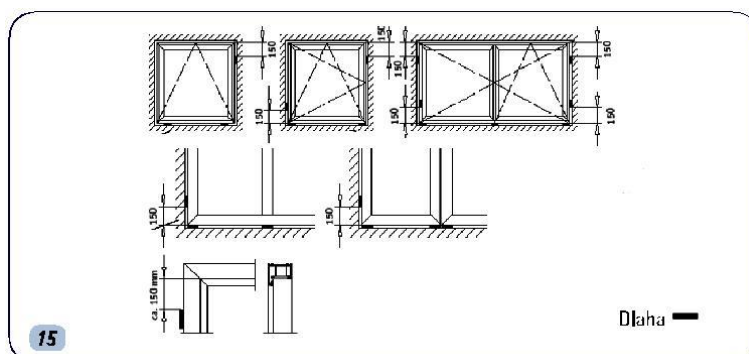
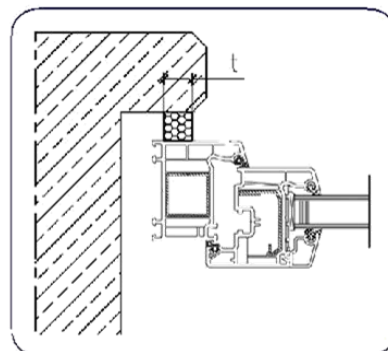
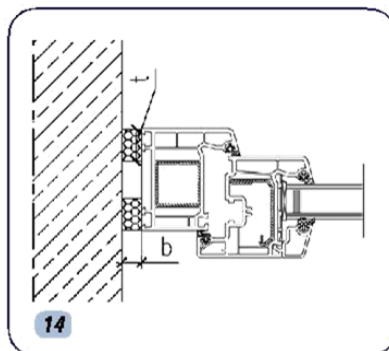
4. UTĚSNĚNÍ SPOJENÍ S BUDOVOU

Nejčastěji plní funkci utěsnění tepelné a akustické izolace mezi oknem a zdí uvolněná polyuretanová pěna, zajišťující pružné spojení mezi zdí a zárubní. Tato pružnost je nutná proto, aby bylo okno zbaveno zatížení budovy. Aby pěna plnila funkci tepelné izolace, je třeba ji zajistit proti absorpci vlhkosti pokrytím odkrytých povrchů. Izolace proti vlivu vlhkosti by měla plnit základní pravidlo: měla by být těsnější z vnitřní strany místnosti než z vnější strany. Proto nejvhodnějším způsobem těsnění je použití silikonové hmoty nebo parotěsné folie z vnitřní strany místnosti, a z vnější strany utěsnění např. pomocí uvolněné pásky nebo jiného paropropustného a vodoodpudivého materiálu, jako je to znázorněné na obrázcích 11 - 14. Vzhledem k tepelné izolaci je doporučeno provedení vnější stojky zárubně z izolačního materiálu. Podrobná doporučení, týkající se montáže, jsou obsahem specializovaných návodů pro montéry.



5. PODPĚRY KONSTRUKCE

Dolní rám zárubně vyžaduje podpěru, zajišťující zároveň jeho vyrovnání. Za tímto účelem je možné použít dlahy z impregnovaného tvrdého dřeva, umělé hmoty nebo podobného materiálu. Tyto dlahy zde musí trvale zůstat a nesmí být odstraněny. (obr. 15)



6. ZÁVĚREČNÁ UPOZORNĚNÍ

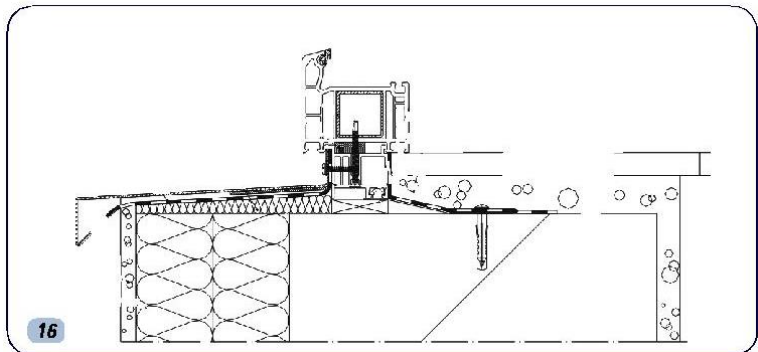
Podrobná řešení, týkající se spojení konstrukce se stěnou, mohou být velmi různá, stejně jako jsou různé konstrukce samotných zdí a různé požadavky architektů. Proto neexistuje jedno vzorové řešení, které by bylo dobré pro všechny situace. Obvykle je několik správných řešení i pro jeden konkrétní případ. Z toho důvodu doporučujeme dohodnout způsob montáže se zástupcem investora. V případě problémů s volbou správného řešení doporučujeme vyhledat pomoc v prodejním místě. Nedoporučuje se montáž oken a dveří při teplotě nižší než 5°C v místnostech, které nejsou ohřívány (hrubé stavby). Montáž při záporné teplotě může být provedena, pokud materiály použité při montáži umožňují jejich použití při těchto teplotách.

B. USCHOVÁVÁNÍ A DOPRAVA

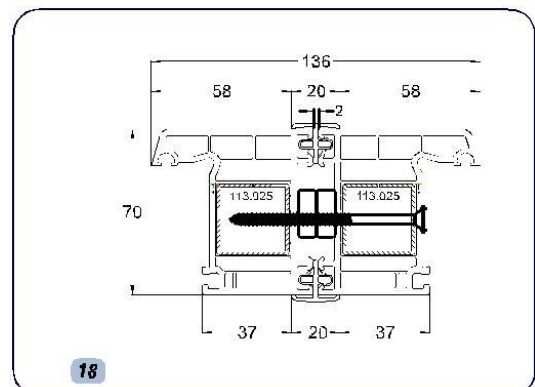
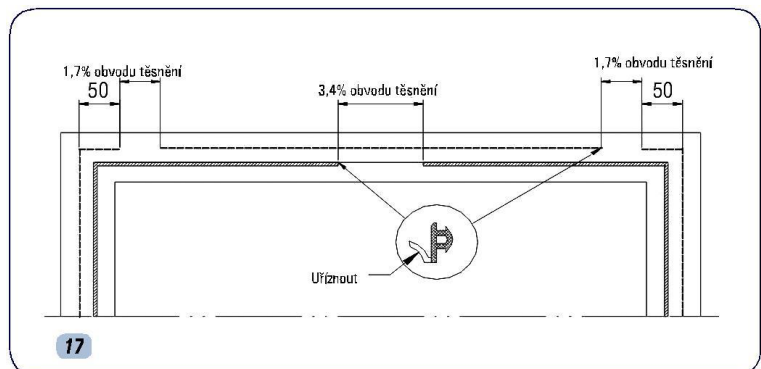
Okna a dveře by měly být dopravovány a uschovávány na podparapetní liště ve svislé poloze s úhlem 0-10 stupňů, při použití patřičných příložek, chránících před poškrábáním. Je nutné jejich zajištění proti nepříznivým atmosférickým vlivům, zejména proti vlhkosti a přímému slunečnímu záření. Vzhledem k velké hmotnosti výrobků je nutné použít stojany se stabilní konstrukcí, uvazovací pásy a spony se správnou pevností.

C. ZÁKLADNÍ ČINNOSTI BĚHEM MONTÁŽE

1. Zjistit, zda okna určená k montáži mají velikost odpovídající otvorům, ve kterých mají být namontovaná (je to zejména důležité při výměně starých oken v obydlených budovách).
2. Demontovat okenní křídla vysunutím čepu horního závěsu (při zavřeném křídle) pomocí montážní kliky. Je nepřípustné vyrážení čepu pomocí jiného dílu nebo jeho úplné vytrhávání, které způsobuje poškození a nutnost výměny celého dílu horního závěsu. (obr. 1)

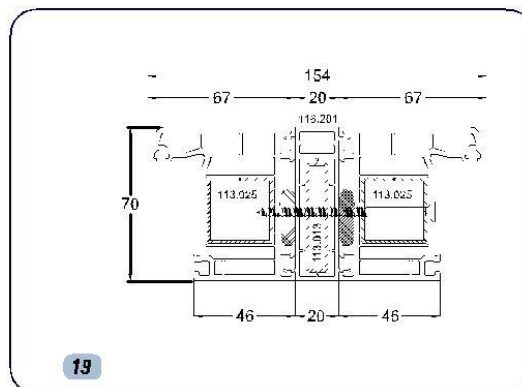


3. V případě montáže okna na podparapetní liště je doporučena montáž dolního rámu podle obr. 16.
4. V případě připevnění pomocí kotev je třeba je připevnit a přišroubovat k rámu, a v případě připevnění pomocí hmoždíků je třeba provrtat rámy podle rozteče znázorněné na obr. 10.
5. Pokud do otvoru má být namontovaná sestava oken, je třeba provést spojení pomocí patřičných spojů a sešroubovat. Nejčastěji využívané metody spojení byly znázorněny na obrázcích: 18, 19.
6. Postavit rám na nosných destičkách podle pravidla znázorněného na obr. 15 a znehybnit ho pomocí dlah. Zkontrolovat nastavení zárubně (rámu) pomocí vodo-váhy: svisle, vodorovně a nastavení vzhledem k líci zdi (konečnou kontrolu provést měřením úhlopříčky jednotlivých otvorů zárubní). Zkontrolovat, zda nedošlo k „vytlačení“ zárubně z montážní linie oken zejména na místě spojení spojem dvou rámu.
7. Namontovat zárubeň pomocí připevnění kotev nebo hmoždíků k podkladu (obr. 8, 9).
8. Vložit křídla a ověřit jejich funkčnost, případně provést regulaci před vyplněním pěnou prostoru mezi okenním otvorem a rámem.
9. Vyplnit prostory mezi rámem a okenním otvorem montážní pěnou. Neotvírat křídla do okamžiku „úplného“ zaschnutí pěny.
10. Po „zaschnutí“ pěny demontovat dlahy a doplnit ostatní otvory montážní pěnou.
11. Uříznout přebytek montážní pěny a provést úpravy okna. Zvláštní pozornost je třeba věnovat utěsnění spojení zárubně s obkladem, které musí zajistit těsnost proti proniknutí vodní páry ze strany místnosti.
12. Doporučuje se provedení montáže vnějších parapetů přímo do podparapetní lišty (obr. 16). V případě nemožnosti namontování vnějších parapetů do podparapetní lišty je



třeba namontovat parapety tak, aby nezakrývaly odtokové otvory. Spojení parapetů na místech vystavených na působení dešťové vody je třeba utěsnit butylovým páskem a silikonem.

13. Odstranit ochrannou folii z oken nejpozději do 3 měsíců od data převzetí oken bez ohledu na termín montáže. V případě, že v pozdější době budou prováděny zčišťující práce, je třeba opět zajistit okna proti působení prachu, malty a ostatních prostředků, které mohou způsobit poškození oken.
14. Po ukončení montážních prací ověřit čistotu kování, a v případě jeho znečištění očistit je a namazat podle návodu na použití.



15. Pro moderní okna a balkónové dveře je charakteristická vysoká těsnost. Znamená to, že takto vyrobená okna a balkónové dveře jsou použitelná v místnostech, vybavených zařízeními pro přívod vzduchu, umožňujícími výměnu použitého vzduchu způsobem, který odpovídá nezbytným ventilačním potřebám. Pro okna zabudovaná v místnostech, které nemají jiný přívod vzduchu než prostřednictvím oken je třeba provést odtěsnění oken podle obr. 17.

Animo Bohemia s.r.o.
Listopad 2020