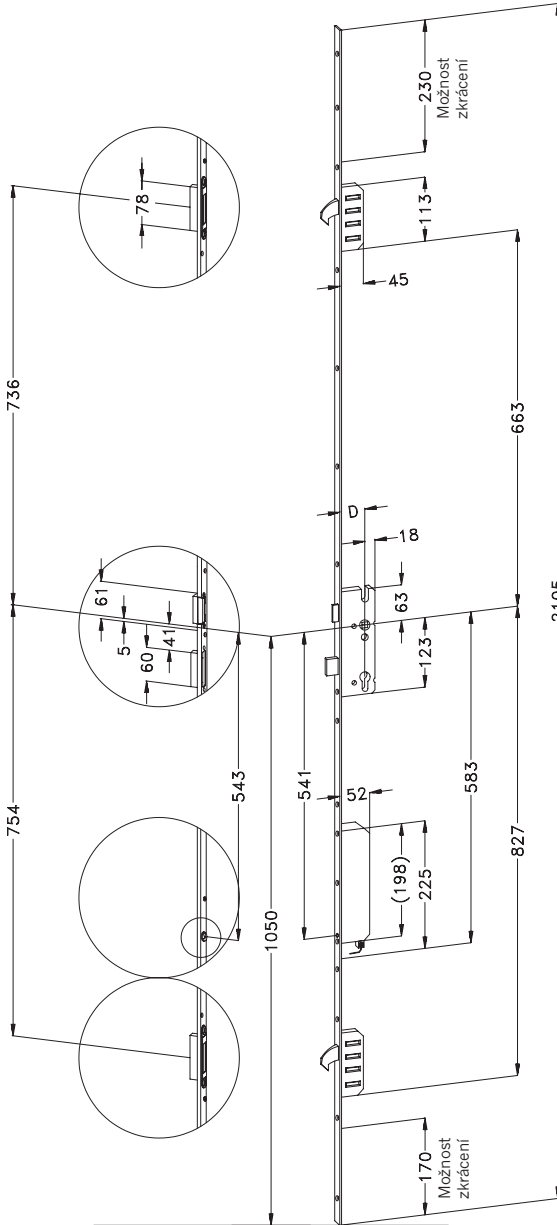


Kontrolovaný přístup? Vícebodové uzamknutí? Bezpečný únik osob? ANO!

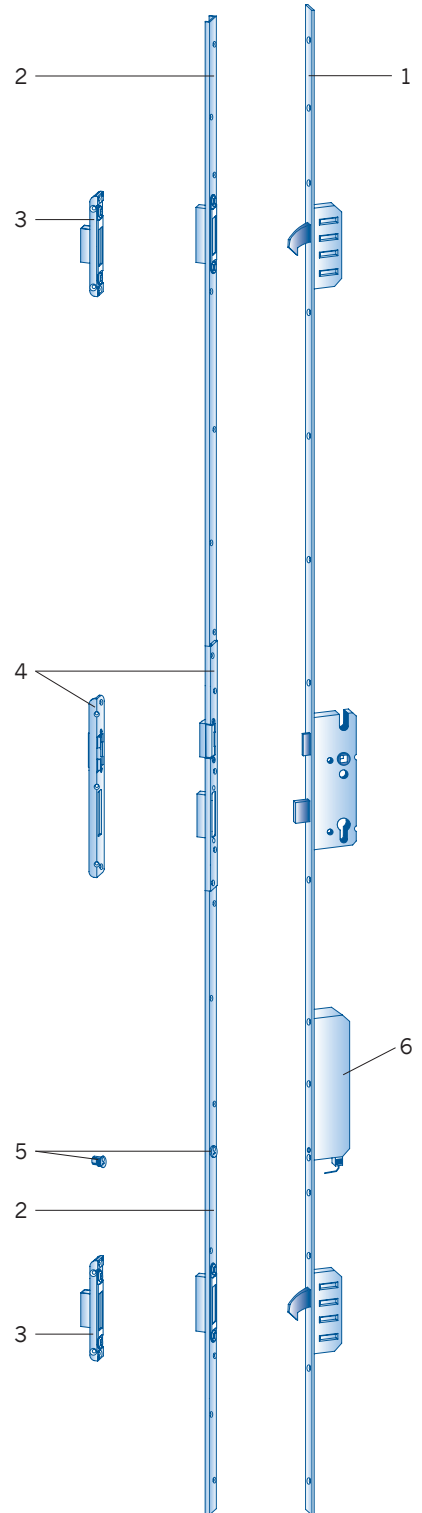
blueMotion (BM)



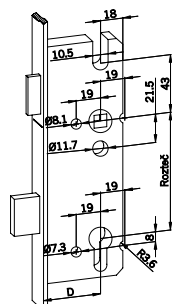
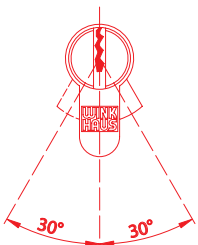
Vícebodový elektromotorický zámek BLUE MOTION s hákovými závory pro dřevěné, plastové a hliníkové dveře



- 2 hákové závory
- funkce:
 - uzamykání / otevírání plně elektromotorické
 - odemknutí a uzamknutí vždy možné jednozápadovým otočením klíče v cylindrické vložce (o 360°)
 - možné komfortní a rychlé otevření zevnitř pomocí dveřní kliky / panikového kování
- denní/noční režim (noční režim = v provozu všechny uzamykací body, denní režim = v provozu pouze stříška)
- připraven pro výhradní montáž cylindrických vložek s volným během spojky v souladu s požadavky norem DIN 18252 resp. EN 1303, popř. EN 1627
- kastlík zámku uzavřený ve všech směrech, v souladu s normou DIN 18251, vhodný pro všechny běžné typy dveřních štítů a rozet
- dornmass _____ mm, rozteč 92 mm, čtyřhran _____ mm, šířka čela _____ mm, délka čela _____ mm
- sada protiplechů s namontovaným magnetickým kontaktem
- protiplech stříšky / závory se seřiditelným úhlem použití
- kompletní povrch matně chromátován / stříbrný (šedé práškování) v souladu s normou DIN 50021 SS a normou EN 1670, třída 3
- bezpečnostní uzamykání hákovými závory podle norem DIN 18251-3, třída 3
- originální ovládání zámku:
 - čipová ovládací sada T01
 - dálkové ovládání F02
- příslušenství:
 - síťový zdroj 24V DC/1A
 - záložní zdroj pro vyrovnávání poklesů napětí či nahrazení při výpadcích proudu (volitelné)
 - externí řídicí jednotka
 - kabelová průchodka + kabel s konektorem
 - magnetický kontakt
- externí řídicí jednotka je připravena přijímat bezpotenciální ovládací signál (např. domácí telefon, ACS, EPS, EZS apod.)
- uzamykání elektromotoricky pokaždé, kdy se napájená část magnetického kontaktu na motoru dostane na stejnou úroveň jako magnetický kontakt v protiplechu
- **možnost dodání variant dle norem EN 179 a EN 1125, ovšem POZOR!**
- jen ve spojení se záložním zdrojem!



Nutná montáž cylindrické vložky
s funkcí volného běhu spojky.
Rozsah otáčky 360°.



EN 179



EN 1125



- 1 – Vícebodový elektromotorický zámek
- 2 – Sada protiplechů (složená z horního a spodního dílu)
- 3 – Samostatný protiplech
- 4 – Protiplech stříšky / závory
- 5 – Magnetický kontakt
- 6 – Elektromotor s napájenou částí magnetického kontaktu